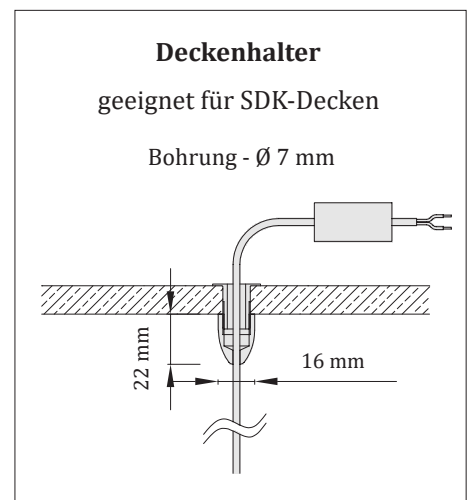


## TECHNISCHES DATENBLATT

Kategorie:	Pendelleuchte
Umgebung:	Innenbereich
Einsatzgebiet:	Beleuchtung von Esstischen, Kücheninseln, Barthecken, Treppenhäusern, Nachttischen
Schutzart:	IP20
Betriebstemperatur:	- 20 bis 60 °C
Lebensdauer:	50 000 Stunden

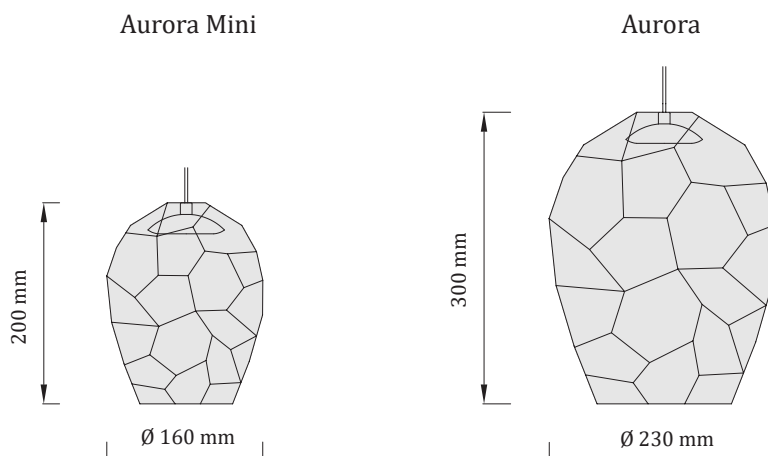
**Für unsere Leuchten bieten wir eine außerhalb der Garantiezeit liegende Wartung und Renovierung an.**

Größenkategorien:	Aurora / Aurora Mini
Leuchtschirm:	handgeblasenes Glas
Dekor:	Unregelmäßige Schliche
Farbe des Schirms:	Bernstein / Champagner / Kristall
Deckenhalter:	Edelstahl poliert / Goldglanz/ Weiß matt
Hängekabel:	silberner Teflon, $\varnothing$ 3 mm, 2 m Länge
Gewicht:	Aurora Mini - 2,5 kg, Aurora - 3 kg
Versorgungskabel:	ja (mit Steckern)
Eingangsspannung:	24 V DC
Leistungsaufnahme:	5 W
Lichtquelle:	CREE LED-Modul
Lichtfarbe:	3000 K / 4000 K / 6000 K
Dimmung:	ja, bei Einsatz von einem externen Dimmer Prinzip des Niederspannungsdimmers (Steuerung und Netzteil nicht enthalten)



Zertifikate: **CE** | UKCA

**Einbauvoraussetzung:** Kann nicht in eine bestehende SDK-Decke eingebaut werden. Die SDK-Platten dürfen noch nicht an der Decke eingebaut sein, da das Gegenstück von der gegenüberliegenden Seite der SDK-Platte an die Deckenhalterungen geklebt werden muss.



## Leuchte

Artikel-Nr.	Titel	Farbe des Schirms	Lichtfarbe
AU-WW-CH	Aurora	Champagner	3000 K (WW - Warmweiß)
AU-NW-CH	Aurora	Champagner	4000 K (NW - Tageslichtweiß)
AU-CW-CH	Aurora	Champagner	6000 K (CW - Kaltweiß)
AU-WW-AM	Aurora	Bernstein	3000 K (WW - Warmweiß)
AU-NW-AM	Aurora	Bernstein	4000 K (NW - Tageslichtweiß)
AU-CW-AM	Aurora	Bernstein	6000 K (CW - Kaltweiß)
AU-WW-CR	Aurora	Kristall	3000 K (WW - Warmweiß)
AU-NW-CR	Aurora	Kristall	4000 K (NW - Tageslichtweiß)
AU-CW-CR	Aurora	Kristall	6000 K (CW - Kaltweiß)
AUM-WW-CH	Aurora Mini	Champagner	3000 K (WW - Warmweiß)
AUM-NW-CH	Aurora Mini	Champagner	4000 K (NW - Tageslichtweiß)
AUM-CW-CH	Aurora Mini	Champagner	6000 K (CW - Kaltweiß)
AUM-WW-AM	Aurora Mini	Bernstein	3000 K (WW - Warmweiß)
AUM-NW-AM	Aurora Mini	Bernstein	4000 K (NW - Tageslichtweiß)
AUM-CW-AM	Aurora Mini	Bernstein	6000 K (CW - Kaltweiß)
AUM-WW-CR	Aurora Mini	Kristall	3000 K (WW - Warmweiß)
AUM-NW-CR	Aurora Mini	Kristall	4000 K (NW - Tageslichtweiß)
AUM-CW-CR	Aurora Mini	Kristall	6000 K (CW - Kaltweiß)

## Deckenhalterung

Artikel-Nr.	Oberflächenbehandlung	Montage
GRIP-D	Edelstahl poliert	während der Installation einer neuen SDK-Decke
GRIP-D-G	goldener Glanz	während der Installation einer neuen SDK-Decke
GRIP-D-W	Weiß matt	während der Installation einer neuen SDK-Decke