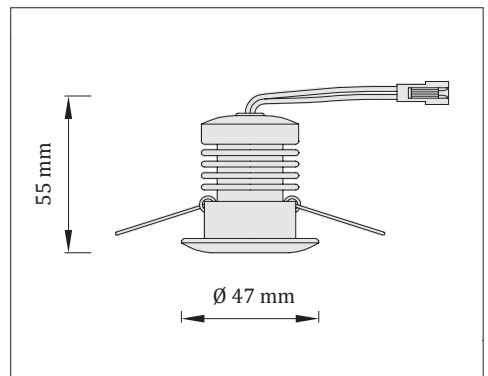


TECHNICKÝ LIST

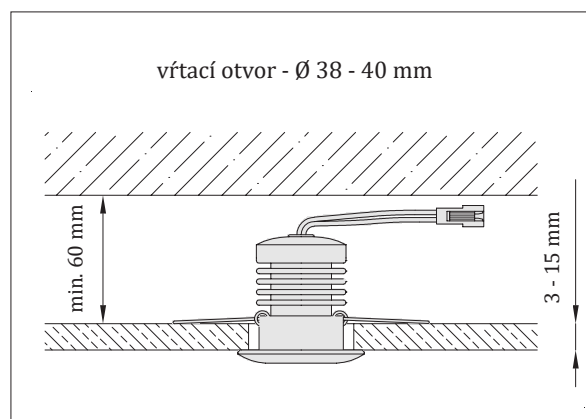
Kategória:	stropné svetidlo, zápusťné
Prostredie:	interiér
Aplikácia:	zvýraznenie špecifických dizajnových prvkov, bary, chodby, popri stenách (lúče na stenách)
Krytie:	IP41
Prevádzková teplota:	- 20 až 60 °C
Servisná životnosť:	50 000 hodín

Na svietidlá poskytujeme pozáručný servis a renováciu.

Telo:	hliník
Priezor:	polykarbonát
Krytka:	leštená nerez. oceľ / zlatá lesklá / biela matná
Uhol vyžarovania:	15° / 40°
Hmotnosť:	0,1 kg
Teplota svetidla:	40 °C
Prívodný kábel:	áno (s konektorom)
Vstupné napätie:	12 V DC
Príkon:	6 W
Svetelný zdroj:	LED modul zn. CREE
Farba svetla:	3000 K / 4000 K / 6000 K
Stmievanie:	áno, s použitím externého stmievača na princípe nízko napätového stmievania (riadenie a napájací zdroj nie sú súčasťou)



Certifikáty: **CE** | UKCA



Kódové označenie	Povrchová úprava krytky	Uhol vyžarovania	Farba svetla
DIAN-WW-15	leštená nerezová oceľ	15°	3000 K (WW - teplá biela)
DIAN-NW-15	leštená nerezová oceľ	15°	4000 K (NW - denná biela)
DIAN-CW-15	leštená nerezová oceľ	15°	6000 K (CW - studená biela)
DIAN-WW-40	leštená nerezová oceľ	40°	3000 K (WW - teplá biela)
DIAN-NW-40	leštená nerezová oceľ	40°	4000 K (NW - denná biela)
DIAN-CW-40	leštená nerezová oceľ	40°	6000 K (CW - studená biela)
DIAN-WW-15-G	zlatá lesklá	15°	3000 K (WW - teplá biela)
DIAN-NW-15-G	zlatá lesklá	15°	4000 K (NW - denná biela)
DIAN-CW-15-G	zlatá lesklá	15°	6000 K (CW - studená biela)
DIAN-WW-40-G	zlatá lesklá	40°	3000 K (WW - teplá biela)
DIAN-NW-40-G	zlatá lesklá	40°	4000 K (NW - denná biela)
DIAN-CW-40-G	zlatá lesklá	40°	6000 K (CW - studená biela)
DIAN-WW-15-W	biela matná	15°	3000 K (WW - teplá biela)
DIAN-NW-15-W	biela matná	15°	4000 K (NW - denná biela)
DIAN-CW-15-W	biela matná	15°	6000 K (CW - studená biela)
DIAN-WW-40-W	biela matná	40°	3000 K (WW - teplá biela)
DIAN-NW-40-W	biela matná	40°	4000 K (NW - denná biela)
DIAN-CW-40-W	biela matná	40°	6000 K (CW - studená biela)