

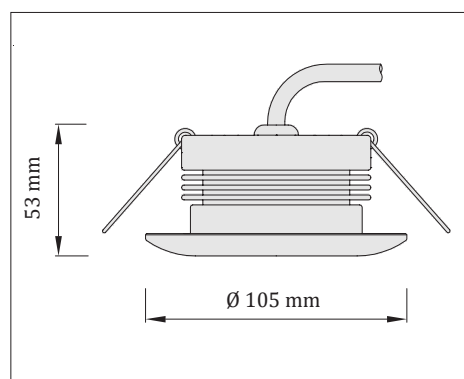
TECHNISCHES DATENBLATT

Kategorie:	Deckenleuchte, Einbauleuchte
Umgebung:	Innenbereich / Außenbereich
Einsatzgebiet:	Hauptbeleuchtung von Innenräumen, Bereiche mit erhöhter Luftfeuchtigkeit wie SPA und Wellness, Saunen, Badezimmer und Außenunterdecken
Schutzart:	IP65
Betriebstemperatur:	- 30 bis 120 °C
Lebensdauer:	50 000 Stunden

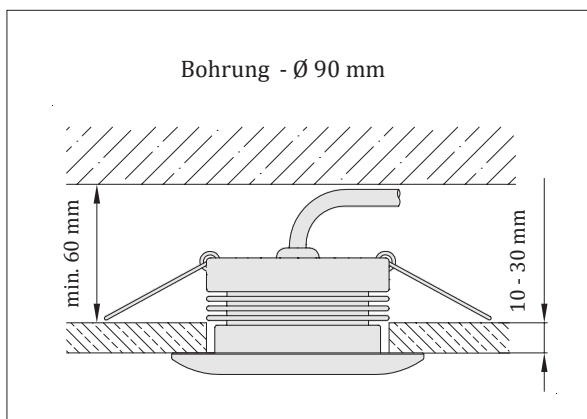


Für unsere Leuchten bieten wir eine außerhalb der Garantiezeit liegende Wartung und Renovierung an.

Material - Körper:	Aluminium
Material - Schirm:	Polycarbonat - Opal, Abstrahlwinkel - 180°
Material - Abdeckung:	Edelstahl / Aluminium (weiße Variante)
Oberflächenbehandlung:	Edelstahl poliert / goldener Glanz / Weiß matt
Gewicht:	0,6 kg
Lampentemperatur:	60 °C
Versorgungskabel:	ja
Eingangsspannung:	24 V DC
Leistungsaufnahme:	11 W (CW / WW / NW / RGB), 16 W (RGBW)
Lichtquelle:	LG LED-Modul (CW / WW / NW) CREE LED-Modul (RGB / RGBW)
Lichtfarbe:	3000 K / 4000 K / 6000 K / RGB / RGBW
Dimmung:	ja, bei Einsatz von einem externen Dimmer Prinzip des Niederspannungsdimmers (Steuerung und Netzteil nicht enthalten)



Zertifikate: **CE** | UKCA



Artikel-Nr.	Abdeckung - Oberflächenbehandlung	Lichtfarbe
FAG-24-11-WW	Edelstahl poliert	3000 K (WW - Warmweiß)
FAG-24-11-NW	Edelstahl poliert	4000 K (NW - Tageslichtweiß)
FAG-24-11-CW	Edelstahl poliert	6000 K (CW - Kaltweiß)
FAG-24-11-RGB	Edelstahl poliert	RGB
FAG-24-16-RGBW	Edelstahl poliert	RGBW
FAG-24-11-WW-G	goldener Glanz	3000 K (WW - Warmweiß)
FAG-24-11-NW-G	goldener Glanz	4000 K (NW - Tageslichtweiß)
FAG-24-11-CW-G	goldener Glanz	6000 K (CW - Kaltweiß)
FAG-24-11-RGB-G	goldener Glanz	RGB
FAG-24-16-RGBW-G	goldener Glanz	RGBW
FAG-24-11-WW-W	Weiß matt	3000 K (WW - Warmweiß)
FAG-24-11-NW-W	Weiß matt	4000 K (NW - Tageslichtweiß)
FAG-24-11-CW-W	Weiß matt	6000 K (CW - Kaltweiß)
FAG-24-11-RGB-W	Weiß matt	RGB
FAG-24-16-RGBW-W	Weiß matt	RGBW