

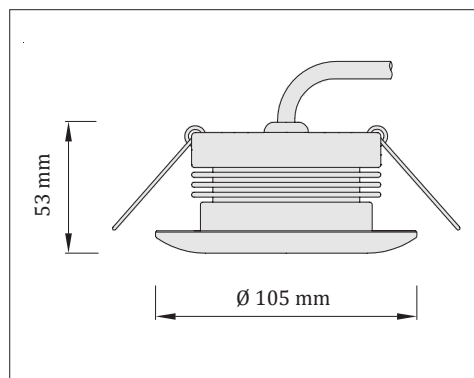
## TECHNICKÝ LIST

Kategória:	stropné svetidlo, zápusťné
Prostredie:	interiér / exteriér
Aplikácia:	hlavné osvetlenie interiérových priestorov, priestory so zvýšenou vlhkosťou ako sú SPA, Wellness, sauny, kúpeľne, podhlady v exteriéri
Krytie:	IP65
Prevádzková teplota:	- 30 až 120 °C
Servisná životnosť:	50 000 hodín

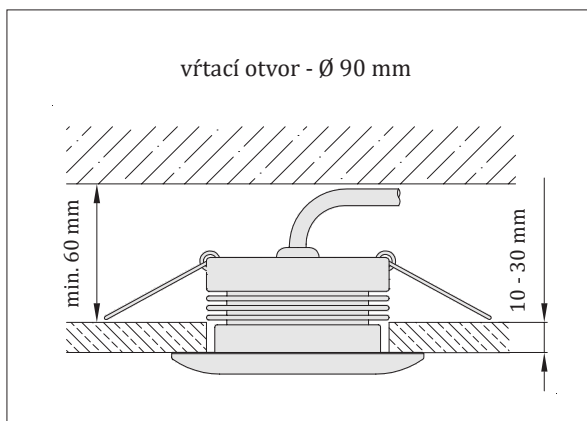


**Na svetidlá poskytujeme pozáručný servis a renováciu.**

Materiál - telo:	hliník
Materiál - prieszor:	polykarbonát - opál, uhol vyžarovania - 180°
Materiál - krytka:	nerezová oceľ / hliník (biela povrch. úprava)
Povrchová úprava:	leštená nerez. oceľ / zlatá lesklá / biela matná
Hmotnosť:	0,6 kg
Teplota svetidla:	60 °C
Prívodný kábel:	áno
Vstupné napätie:	24 V DC
Príkion:	11 W (CW / WW / NW / RGB), 16 W (RGBW)
Svetelný zdroj:	LED modul zn. LG (CW / WW / NW) LED modul zn. CREE (RGB / RGBW)
Farba svetla:	3000 K / 4000 K / 6000 K / RGB / RGBW
Stmievanie:	áno, s použitím externého stmievača na princípe nízko napäťového stmievania (riadenie a napájací zdroj nie sú súčasťou)



Certifikáty: **CE** | UKCA



Kódové označenie	Povrchová úprava krytky	Farba svetla
FAG-24-11-WW	leštená nerezová oceľ	3000 K (WW - teplá biela)
FAG-24-11-NW	leštená nerezová oceľ	4000 K (NW - denná biela)
FAG-24-11-CW	leštená nerezová oceľ	6000 K (CW - studená biela)
FAG-24-11-RGB	leštená nerezová oceľ	RGB
FAG-24-16-RGBW	leštená nerezová oceľ	RGBW
FAG-24-11-WW-G	zlatá lesklá	3000 K (WW - teplá biela)
FAG-24-11-NW-G	zlatá lesklá	4000 K (NW - denná biela)
FAG-24-11-CW-G	zlatá lesklá	6000 K (CW - studená biela)
FAG-24-11-RGB-G	zlatá lesklá	RGB
FAG-24-16-RGBW-G	zlatá lesklá	RGBW
FAG-24-11-WW-W	biela matná	3000 K (WW - teplá biela)
FAG-24-11-NW-W	biela matná	4000 K (NW - denná biela)
FAG-24-11-CW-W	biela matná	6000 K (CW - studená biela)
FAG-24-11-RGB-W	biela matná	RGB
FAG-24-16-RGBW-W	biela matná	RGBW