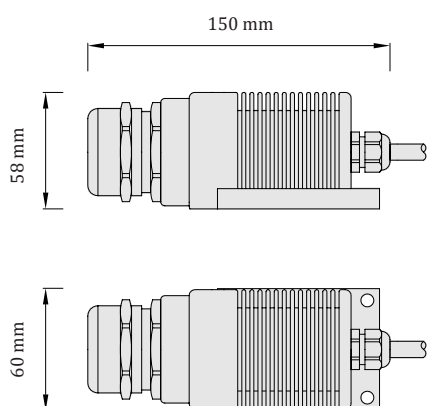
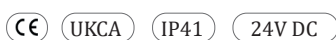




LED projektor OP1

Svetelný zdroj pre optické vlákna

interiér | SPA | Wellness
 prevádzková teplota: - 20 až 60 °C
 teplota projektora: 63 °C
 materiál: hliník
 povrchová úprava: čierny elox



Množstvo vlákien

Priechodka D17: max. 230 optických vlákien
 Priechodka D21: max. 550 optických vlákien
 Priechodka D28: max. 900 optických vlákien
 v pomere vlákien 90% : 5% : 5% (ø 0,75 mm : ø 1 mm : ø 1,5 mm)

Svetelný zdroj - LED modul zn. CREE

Kód

priechodka D17	Svetelný zdroj - LED modul zn. CREE	Kód
●	Teplá biela: 16W LED 3000 K	OP1-d17-WW-16W-24V
○	Denná biela: 16W LED 4000 K	OP1-d17-NW-16W-24V
○	Studená biela: 16W LED 6000 K	OP1-d17-CW-16W-24V
●●●	RGB: 11W LED	OP1-d17-RGB-11W-24V
●●●	RGBW: 16W LED	OP1-d17-RGBW-16W-24V

Svetelný zdroj - LED modul zn. CREE

Kód

priechodka D21	Svetelný zdroj - LED modul zn. CREE	Kód
●	Teplá biela: 16W LED 3000 K	OP1-d21-WW-16W-24V
○	Denná biela: 16W LED 4000 K	OP1-d21-NW-16W-24V
○	Studená biela: 16W LED 6000 K	OP1-d21-CW-16W-24V
●●●	RGB: 11W LED	OP1-d21-RGB-11W-24V
●●●	RGBW: 16W LED	OP1-d21-RGBW-16W-24V

Svetelný zdroj - LED modul zn. CREE

Kód

priechodka D28	Svetelný zdroj - LED modul zn. CREE	Kód
●	Teplá biela: 16W LED 3000 K	OP1-d28-WW-16W-24V
○	Denná biela: 16W LED 4000 K	OP1-d28-NW-16W-24V
○	Studená biela: 16W LED 6000 K	OP1-d28-CW-16W-24V
●●●	RGB: 11W LED	OP1-d28-RGB-11W-24V
●●●	RGBW: 16W LED	OP1-d28-RGBW-16W-24V

Projektor je možné stmievať (riadiť) s použitím externého stmievača. Funguje na princípe nízko napätového stmievania. Riadenie a napájací zdroj nie je súčasťou.