

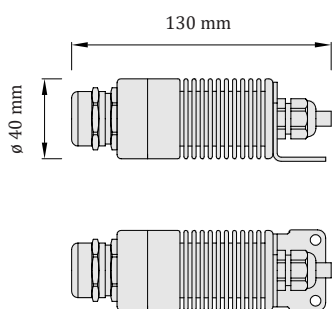


LED projektor OP2

Svetelný zdroj pre optické vlákna

interiér | SPA | Wellness
 prevádzková teplota: - 20 až 60 °C
 teplota projektora: 50 °C
 materiál: hliník
 povrchová úprava: čierny elox

CE UKCA IP41 12V DC



Množstvo vlákien

Priechodka D17: max. 230 optických vlákien
 Priechodka D21: max. 550 optických vlákien
 v pomere vlákien 90% : 5% : 5% (ø 0,75 mm : ø 1 mm : ø 1,5 mm)

Svetelný zdroj - LED modul zn. CREE

Kód

priechodka D17

● Teplá biela:	5W LED 3000 K	OP2-d17-WW-5W-12V
● Denná biela:	5W LED 4000 K	OP2-d17-NW-5W-12V
○ Studená biela:	5W LED 6000 K	OP2-d17-CW-5W-12V
● RGB:	5W LED	OP2-d17-RGB-5W-12V
● RGBW:	6W LED	OP2-d17-RGBW-6W-12V

Svetelný zdroj - LED modul zn. CREE

Kód

priechodka D21

● Teplá biela:	5W LED 3000 K	OP2-d21-WW-5W-12V
● Denná biela:	5W LED 4000 K	OP2-d21-NW-5W-12V
○ Studená biela:	5W LED 6000 K	OP2-d21-CW-5W-12V
● RGB:	5W LED	OP2-d21-RGB-5W-12V
● RGBW:	6W LED	OP2-d21-RGBW-6W-12V

Projektor je možné stmievať (riadiť) s použitím externého stmievača. Funguje na princípe nízko napätového stmievania. Riadenie a napájací zdroj nie je súčasťou.