



LED-Projektor OP2

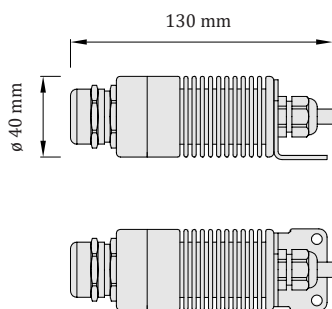
Lichtquelle für optische Fasern

Innenbereich | SPA | Wellness
 Betriebstemperatur: - 20 bis 60 °C
 Temperatur des Projektors: 50 °C
 Material: Aluminium
 Oberflächenbehandlung: schwarz eloxiert

Anzahl der Fasern

Durchführung D17: max. 230 optische Fasern
 Durchführung D21: max. 550 optische Fasern
 mit Verhältnis der Fasern von 90% : 5% : 5% (ø 0,75 mm : ø 1 mm : ø 1,5 mm)

CE UKCA IP41 12V DC



	Lichtquelle - CREE LED-Modul	Artikel-Nr.
Durchführung D17	● Warmweiß: 5W LED 3000 K	OP2-d17-WW-5W-12V
	● Tageslichtweiß: 5W LED 4000 K	OP2-d17-NW-5W-12V
	○ Kaltweiß: 5W LED 6000 K	OP2-d17-CW-5W-12V
	● RGB: 5W LED	OP2-d17-RGB-5W-12V
	● RGBW: 6W LED	OP2-d17-RGBW-6W-12V
Durchführung D21	● Warmweiß: 5W LED 3000 K	OP2-d21-WW-5W-12V
	● Tageslichtweiß: 5W LED 4000 K	OP2-d21-NW-5W-12V
	○ Kaltweiß: 5W LED 6000 K	OP2-d21-CW-5W-12V
	● RGB: 5W LED	OP2-d21-RGB-5W-12V
	● RGBW: 6W LED	OP2-d21-RGBW-6W-12V

Der Projektor kann mit einem externen Dimmer gedimmt (gesteuert) werden. Er funktioniert nach dem Prinzip des Niederspannungsdimmens. Steuerung und Netzteil sind im Lieferumfang nicht enthalten.