

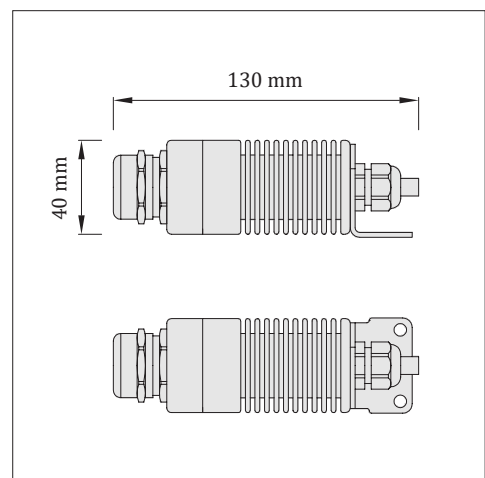
TECHNISCHES DATENBLATT

Kategorie:	Lichtquelle für optische Fasern zur Bildung eines Sternenhimmels
Umgebung:	Innenbereich
Einsatzgebiet:	Wellness, Saunen, Badzimmer, Kinos, Flure Schlafzimmer, Restaurants
Schutzart:	IP41
Betriebstemperatur:	- 20 bis 60 °C
Lebensdauer:	50 000 Stunden



Für unsere Leuchten bieten wir eine außerhalb der Garantiezeit liegende Wartung und Renovierung an.

Material:	Leuchtkörper aus Aluminium Durchführung aus Messing
Oberflächenbeh.:	Leuchtkörper – schwarz eloxiert Durchführung – vernickelt
Durchführung:	2 Größen - D17, D21
Gewicht:	0,4 kg
Projektortemperatur:	50 °C
	ACHTUNG! Die Anordnung muss so gewählt werden, dass ein zufälliger Kontakt mit Personen, Kindern, Tieren und leicht entflammaren Materialien ausgeschlossen ist.
Versorgungskabel:	ja
Eingangsspannung:	12V DC
Leistungsaufnahme:	5W (CW / WW / NW / RGB), 6W (RGBW)
Lichtquelle:	CREE LED-Modul
Lichtfarbe:	3000 K / 4000 K / 6000 K / RGB / RGBW
Dimmung:	ja, bei Einsatz von einem externen Dimmer Prinzip des Niederspannungsdimmers Steuerung und Netzteil nicht enthalten



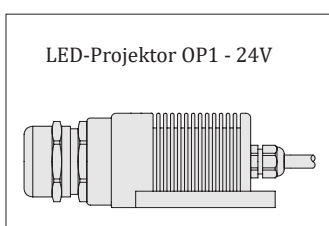
Anzahl der optische Fasern

Durchführung D17: max. 230 Fasern
Durchführung D21: max. 550 Fasern

mit Verhältnis der Fasern von
90% : 5% : 5%
ø 0,75 mm : ø 1 mm : ø 1,5 mm

Zertifikate: **CE** | UKCA

verwandte Produkte



LED-Projektor OP2

Artikel-Nr.	Durchführung	Max. Anzahl der Fasern	Lichtfarbe:
OP2-d17-WW-5W-12V	D 17	230 Stck	3000 K (WW - Warmweiß)
OP2-d17-NW-5W-12V	D 17	230 Stck	4000 K (NW - Tageslichtweiß)
OP2-d17-CW-5W-12V	D 17	230 Stck	6000 K (CW - Kaltweiß)
OP2-d17-RGB-5W-12V	D 17	230 Stck	RGB
OP2-d17-RGBW-6W-12V	D 17	230 Stck	RGBW
OP2-d21-WW-5W-12V	D 21	550 Stck	3000 K (WW - Warmweiß)
OP2-d21-NW-5W-12V	D 21	550 Stck	4000 K (NW - Tageslichtweiß)
OP2-d21-CW-5W-12V	D 21	550 Stck	6000 K (CW - Kaltweiß)
OP2-d21-RGB-5W-12V	D 21	550 Stck	RGB
OP2-d21-RGBW-6W-12V	D 21	550 Stck	RGBW