



Mikado

kolekcia lustrov s krištál'mi Swarovski

Elegantné lustre, ktorých krása pramení z použitia tisícov drobných krištáľov odrážajúcich do priestoru pôsobivé svetelné odlesky. Výber vysoko kvalitných krištáľov od spoločnosti Swarovski ešte viac umocňuje luxusný dojem z lustrov.

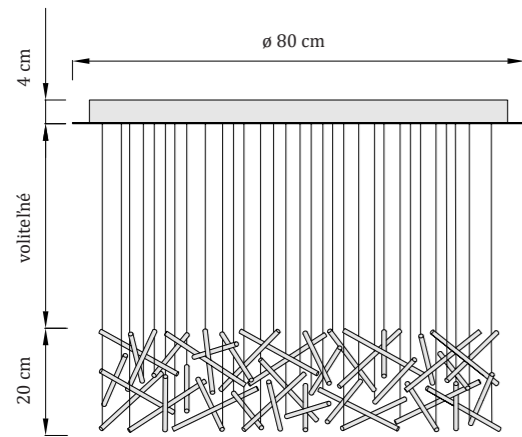
Drobné krištáľiky najviac vyniknú v studenej bielej farbe svetla.







Mikado Round S

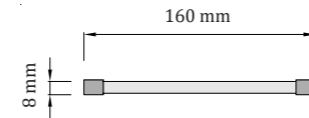


Kovová základňa - rozmery

pôdorys: kruh
priemer 80 cm, výška 4 cm

Sklenené trubičky

plnené krištálmi Swarovski
koncovky z nerezovej ocele
počet: 93 ks



Mikado Round S

luster | interiér
prevádzková teplota: - 10 až 50 °C

Svetelný zdroj

10 x 6W LED zn. CREE, 12V DC
Príkon: 60W
3000K | 4000K | 6000K
stmievateľné (riadenie nie je súčasťou)
napájací zdroj - 12V je súčasťou

Kovová základňa - povrch. úprava

leštená nerezová oceľ
biela matná
bez kovovej základne

Kód

● Teplá biela: MIRO-S-WW-S
● Denná biela: MIRO-S-NW-S
○ Studená biela: MIRO-S-CW-S

nerez. oceľ

biela matná

● Teplá biela: MIRO-S-WW-W
● Denná biela: MIRO-S-NW-W
○ Studená biela: MIRO-S-CW-W

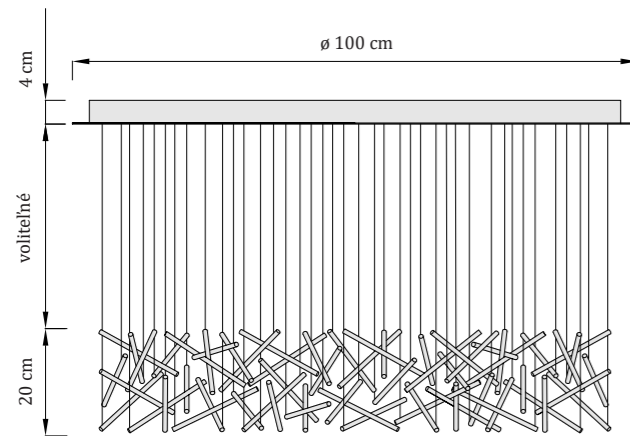
bez základne

● Teplá biela: MIRO-S-WW
● Denná biela: MIRO-S-NW
○ Studená biela: MIRO-S-CW

Hmotnosť: 14 kg (so základňou) | 4 kg (bez základne)

CE UKCA IP20 230V AC / 50-60 Hz

Mikado Round M

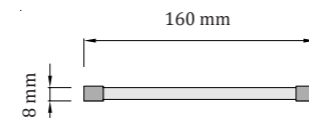


Kovová základňa - rozmery

pôdorys: kruh
priemer 100 cm, výška 4 cm

Sklenené trubičky

plnené krištálmi Swarovski
koncovky z nerezovej ocele
počet: 150 ks



Mikado Round M

luster | interiér
prevádzková teplota: - 10 až 50 °C

Svetelný zdroj

12 x 6W LED zn. CREE, 12V DC
Príkon: 72W
3000K | 4000K | 6000K
stmievateľné (riadenie nie je súčasťou)
napájací zdroj - 12V je súčasťou

Kovová základňa - povrch. úprava

leštená nerezová oceľ
biela matná
bez kovovej základne

Kód

● Teplá biela: MIRO-M-WW-S
● Denná biela: MIRO-M-NW-S
○ Studená biela: MIRO-M-CW-S

nerez. oceľ

biela matná

● Teplá biela: MIRO-M-WW-W
● Denná biela: MIRO-M-NW-W
○ Studená biela: MIRO-M-CW-W

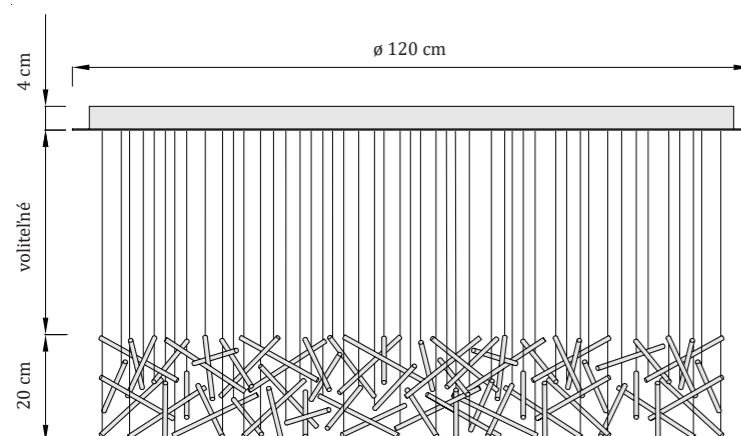
bez základne

● Teplá biela: MIRO-M-WW
● Denná biela: MIRO-M-NW
○ Studená biela: MIRO-M-CW

Hmotnosť: 20 kg (so základňou) | 6 kg (bez základne)

CE UKCA IP20 230V AC / 50-60 Hz

Mikado Round L

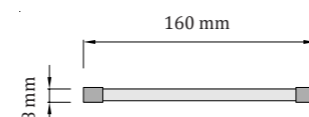


Kovová základňa - rozmery

pôdorys: kruh
priemer 120 cm, výška 4 cm

Sklenené trubičky

plnené krištálmi Swarovski
koncovky z nerezovej ocele
počet: 200 ks



Mikado Round L

luster | interiér
prevádzková teplota: - 10 až 50 °C

Svetelný zdroj

13 x 6W LED zn. CREE, 12V DC
Príkon: 78W
3000K | 4000K | 6000K
stmievateľné (riadenie nie je súčasťou)
napájací zdroj - 12V je súčasťou

Kovová základňa - povrch. úprava

leštená nerezová oceľ
biela matná
bez kovovej základne

Kód

● Teplá biela: MIRO-L-WW-S
● Denná biela: MIRO-L-NW-S
○ Studená biela: MIRO-L-CW-S

nerez. oceľ

biela matná

● Teplá biela: MIRO-L-WW-W
● Denná biela: MIRO-L-NW-W
○ Studená biela: MIRO-L-CW-W

bez základne

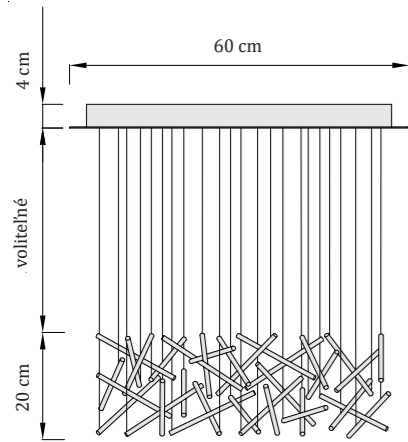
● Teplá biela: MIRO-L-WW
● Denná biela: MIRO-L-NW
○ Studená biela: MIRO-L-CW

Hmotnosť: 26 kg (so základňou) | 7 kg (bez základne)

CE UKCA IP20 230V AC / 50-60 Hz

Pozn.: Lustre bez kovovej základne sú vhodné len pre SDK stropy. Kovové lanká vystupujú priamo zo stropu z drobných úchyto. Nie je možné inštalovať do existujúceho SDK stropu, nakoľko je potrebné lepiť protikus k stropnému úchytu z opačnej strany SDK platne.

Mikado Square S

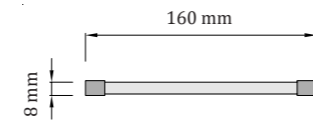


Kovová základňa - rozmery

pôdorys: štvorec
60 x 60 x 4 cm (dĺžka x šírka x výška)

Sklenené trubičky

plnené krištálmi Swarovski
koncovky z nerezovej ocele
počet: 70 ks



Mikado Square S

luster | interiér
prevádzková teplota: - 10 až 50 °C

Svetelný zdroj

5 x 6W LED zn. CREE, 12V DC
Príkon: 30W
3000K | 4000K | 6000K
stmievateľné (riadenie nie je súčasťou)
napájací zdroj - 12V je súčasťou

Kovová základňa - povrch. úprava

leštená nerezová oceľ
biela matná
bez kovovej základne

Kód

● Teplá biela: MISQ-S-WW-S
○ Denná biela: MISQ-S-NW-S
○ Studená biela: MISQ-S-CW-S

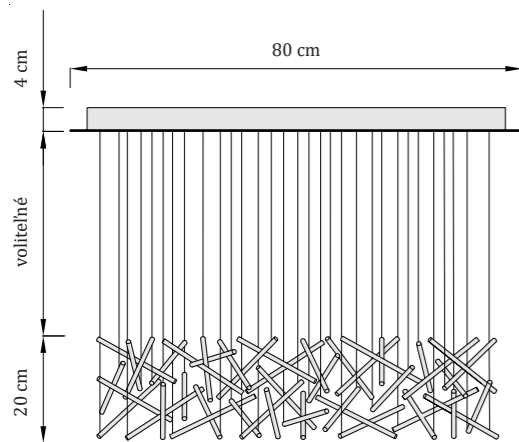
● Teplá biela: MISQ-S-WW-W
○ Denná biela: MISQ-S-NW-W
○ Studená biela: MISQ-S-CW-W

● Teplá biela: MISQ-S-WW
○ Denná biela: MISQ-S-NW
○ Studená biela: MISQ-S-CW

Hmotnosť: 10 kg (so základňou) | 3 kg (bez základne)

CE UKCA IP20 230V AC / 50-60 Hz

Mikado Square M

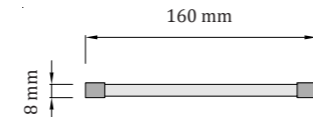


Kovová základňa - rozmery

pôdorys: štvorec
80 x 80 x 4 cm (dĺžka x šírka x výška)

Sklenené trubičky

plnené krištálmi Swarovski
koncovky z nerezovej ocele
počet: 125 ks



Mikado Square M

luster | interiér
prevádzková teplota: - 10 až 50 °C

Svetelný zdroj

9 x 6W LED zn. CREE, 12V DC
Príkon: 54W
3000K | 4000K | 6000K
stmievateľné (riadenie nie je súčasťou)
napájací zdroj - 12V je súčasťou

Kovová základňa - povrch. úprava

leštená nerezová oceľ
biela matná
bez kovovej základne

Kód

● Teplá biela: MISQ-M-WW-S
○ Denná biela: MISQ-M-NW-S
○ Studená biela: MISQ-M-CW-S

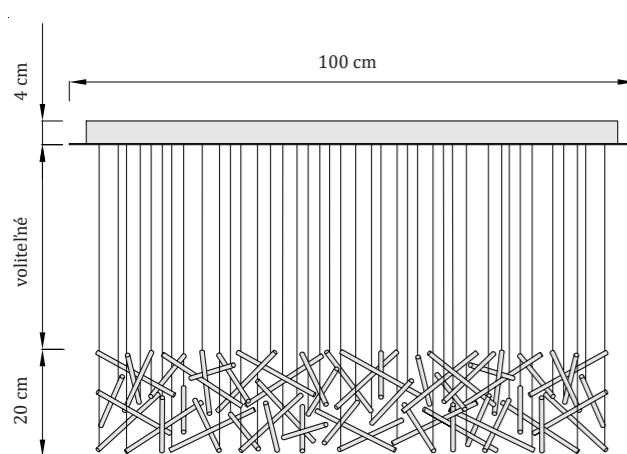
● Teplá biela: MISQ-M-WW-W
○ Denná biela: MISQ-M-NW-W
○ Studená biela: MISQ-M-CW-W

● Teplá biela: MISQ-M-WW
○ Denná biela: MISQ-M-NW
○ Studená biela: MISQ-M-CW

Hmotnosť: 17 kg (so základňou) | 5 kg (bez základne)

CE UKCA IP20 230V AC / 50-60 Hz

Mikado Square L

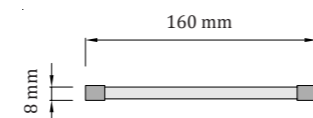


Kovová základňa - rozmery

pôdorys: štvorec
100 x 100 x 4 cm (dĺžka x šírka x výška)

Sklenené trubičky

plnené krištálmi Swarovski
koncovky z nerezovej ocele
počet: 190 ks



Mikado Square L

luster | interiér
prevádzková teplota: - 10 až 50 °C

Svetelný zdroj

13 x 6W LED zn. CREE, 12V DC
Príkon: 78W
3000K | 4000K | 6000K
stmievateľné (riadenie nie je súčasťou)
napájací zdroj - 12V je súčasťou

Kovová základňa - povrch. úprava

leštená nerezová oceľ
biela matná
bez kovovej základne

Kód

● Teplá biela: MISQ-L-WW-S
○ Denná biela: MISQ-L-NW-S
○ Studená biela: MISQ-L-CW-S

● Teplá biela: MISQ-L-WW-W
○ Denná biela: MISQ-L-NW-W
○ Studená biela: MISQ-L-CW-W

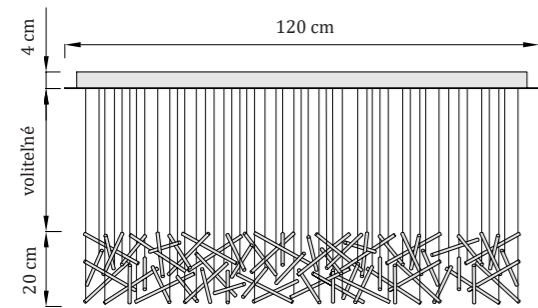
● Teplá biela: MISQ-L-WW
○ Denná biela: MISQ-L-NW
○ Studená biela: MISQ-L-CW

Hmotnosť: 24 kg (so základňou) | 7 kg (bez základne)

CE UKCA IP20 230V AC / 50-60 Hz

Pozn.: Lustre bez kovovej základne sú vhodné len pre SDK stropy. Kovové lanká vystupujú priamo zo stropu z drobných úchyto. Nie je možné inštalovať do existujúceho SDK stropu, nakoľko je potrebné lepiť protikus k stropnému úchytu z opačnej strany SDK platne.

Mikado Rectangle S

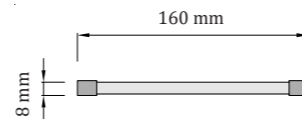


Kovová základňa - rozmery

pôdorys: obdĺžnik
120 x 40 x 4 cm
(dĺžka x šírka x výška)

Sklenené trubičky

plnené krištálmi Swarovski
koncovky z nerezovej ocele
počet: 90 ks



Mikado Rectangle S

luster | interiér
prevádzková teplota: - 10 až 50 °C

Svetelný zdroj

10 x 6W LED zn. CREE, 12V DC
Príkon: 60W
3000K | 4000K | 6000K
stmievateľné (riadenie nie je súčasťou)
napájací zdroj - 12V je súčasťou

Kovová základňa - povrch. úprava

leštená nerezová oceľ
biela matná
bez kovovej základne

Kód

● Teplá biela: MIRE-S-WW-S
● Denná biela: MIRE-S-NW-S
○ Studená biela: MIRE-S-CW-S

nerez. oceľ
biela matná
bez základne

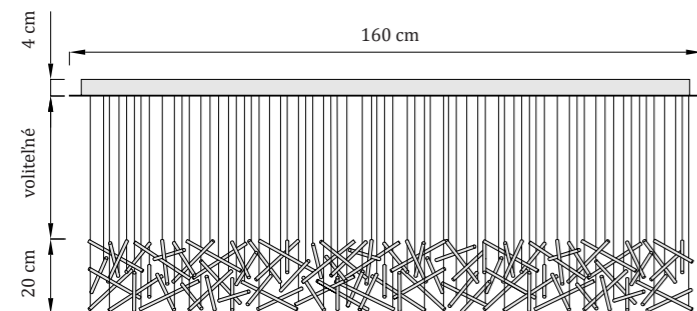
● Teplá biela: MIRE-S-WW-W
● Denná biela: MIRE-S-NW-W
○ Studená biela: MIRE-S-CW-W

● Teplá biela: MIRE-S-WW
● Denná biela: MIRE-S-NW
○ Studená biela: MIRE-S-CW

Hmotnosť: 13 kg (so základňou) | 4 kg (bez základne)

CE UKCA IP20 230V AC / 50-60 Hz

Mikado Rectangle M

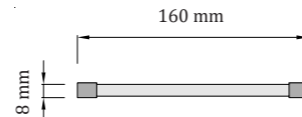


Kovová základňa - rozmery

pôdorys: obdĺžnik
160 x 60 x 4 cm
(dĺžka x šírka x výška)

Sklenené trubičky

plnené krištálmi Swarovski
koncovky z nerezovej ocele
počet: 170 ks



Mikado Rectangle M

luster | interiér
prevádzková teplota: - 10 až 50 °C

Svetelný zdroj

10 x 6W LED zn. CREE, 12V DC
Príkon: 60W
3000K | 4000K | 6000K
stmievateľné (riadenie nie je súčasťou)
napájací zdroj - 12V je súčasťou

Kovová základňa - povrch. úprava

leštená nerezová oceľ
biela matná
bez kovovej základne

Kód

● Teplá biela: MIRE-M-WW-S
● Denná biela: MIRE-M-NW-S
○ Studená biela: MIRE-M-CW-S

nerez. oceľ
biela matná
bez základne

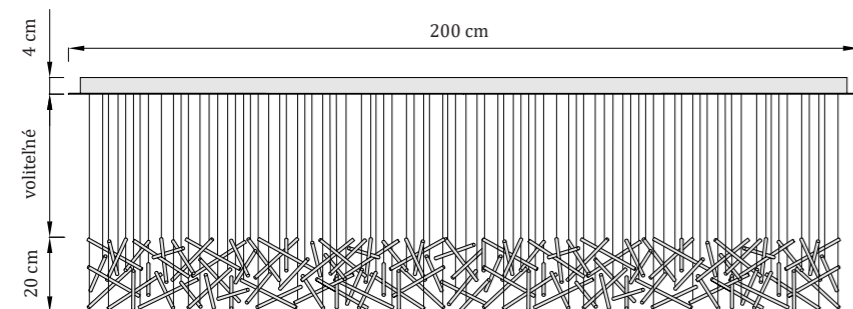
● Teplá biela: MIRE-M-WW-W
● Denná biela: MIRE-M-NW-W
○ Studená biela: MIRE-M-CW-W

● Teplá biela: MIRE-M-WW
● Denná biela: MIRE-M-NW
○ Studená biela: MIRE-M-CW

Hmotnosť: 24 kg (so základňou) | 6 kg (bez základne)

CE UKCA IP20 230V AC / 50-60 Hz

Mikado Rectangle L

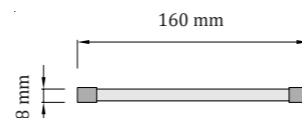


Kovová základňa - rozmery

pôdorys: obdĺžnik
200 x 120 x 4 cm
(dĺžka x šírka x výška)

Sklenené trubičky

plnené krištálmi Swarovski
koncovky z nerezovej ocele
počet: 430 ks



Mikado Rectangle L

luster | interiér
prevádzková teplota: - 10 až 50 °C

Svetelný zdroj

15 x 6W LED zn. CREE, 12V DC
Príkon: 90W
3000K | 4000K | 6000K
stmievateľné (riadenie nie je súčasťou)
napájací zdroj - 12V je súčasťou

Kovová základňa - povrch. úprava

leštená nerezová oceľ
biela matná
bez kovovej základne

Kód

● Teplá biela: MIRE-L-WW-S
● Denná biela: MIRE-L-NW-S
○ Studená biela: MIRE-L-CW-S

nerez. oceľ
biela matná
bez základne

● Teplá biela: MIRE-L-WW-W
● Denná biela: MIRE-L-NW-W
○ Studená biela: MIRE-L-CW-W

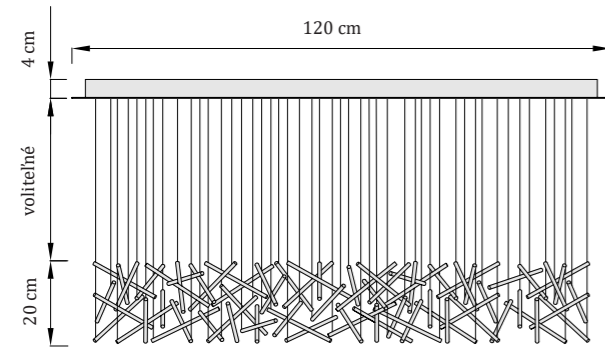
● Teplá biela: MIRE-L-WW
● Denná biela: MIRE-L-NW
○ Studená biela: MIRE-L-CW

Hmotnosť: 56 kg (so základňou) | 13 kg (bez základne)

CE UKCA IP20 230V AC / 50-60 Hz

Pozn.: Lustre bez kovovej základne sú vhodné len pre SDK stropy. Kovové lanká vystupujú priamo zo stropu z drobných úchyto. Nie je možné inštalovať do existujúceho SDK stropu, nakoľko je potrebné lepiť protikus k stropnému úchytu z opačnej strany SDK platne.

Mikado Elipse S

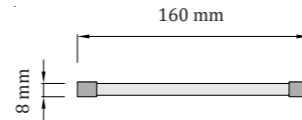


Kovová základňa - rozmery

pôdorys: elipsa
120 x 60 x 4 cm
(dĺžka x šírka x výška)

Sklenené trubičky

plnené krištálmi Swarovski
koncovky z nerezovej ocele
počet: 110 ks



Mikado Elipse S

luster | interiér
prevádzková teplota: - 10 až 50 °C

Svetelný zdroj

8 x 6W LED zn. CREE, 12V DC
Príkon: 48W
3000K | 4000K | 6000K
stmievateľné (riadenie nie je súčasťou)
napájací zdroj - 12V je súčasťou

Kovová základňa - povrch. úprava

leštená nerezová oceľ
biela matná
bez kovovej základne

Hmotnosť: 15 kg (so základňou) | 4 kg (bez základne)

CE UKCA IP20 230V AC / 50-60 Hz

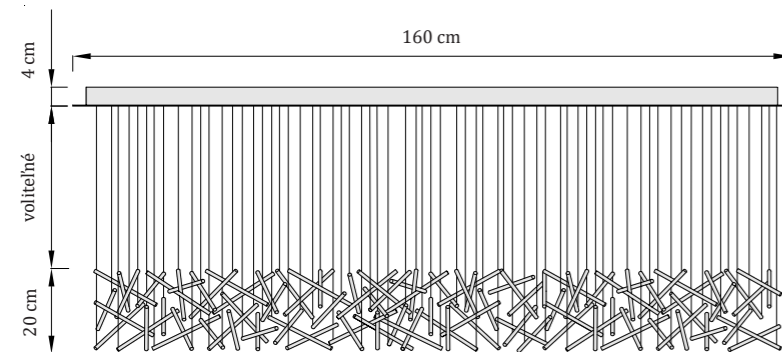
Kód

● Teplá biela: MIEL-S-WW-S
● Denná biela: MIEL-S-NW-S
○ Studená biela: MIEL-S-CW-S

● Teplá biela: MIEL-S-WW-W
● Denná biela: MIEL-S-NW-W
○ Studená biela: MIEL-S-CW-W

● Teplá biela: MIEL-S-WW
● Denná biela: MIEL-S-NW
○ Studená biela: MIEL-S-CW

Mikado Elipse M

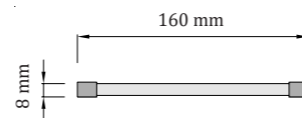


Kovová základňa - rozmery

pôdorys: elipsa
160 x 70 x 4 cm
(dĺžka x šírka x výška)

Sklenené trubičky

plnené krištálmi Swarovski
koncovky z nerezovej ocele
počet: 160 ks



Mikado Elipse M

luster | interiér
prevádzková teplota: - 10 až 50 °C

Svetelný zdroj

13 x 6W LED zn. CREE, 12V DC
Príkon: 78W
3000K | 4000K | 6000K
stmievateľné (riadenie nie je súčasťou)
napájací zdroj - 12V je súčasťou

Kovová základňa - povrch. úprava

leštená nerezová oceľ
biela matná
bez kovovej základne

Hmotnosť: 21 kg (so základňou) | 6 kg (bez základne)

CE UKCA IP20 230V AC / 50-60 Hz

Kód

● Teplá biela: MIEL-M-WW-S
● Denná biela: MIEL-M-NW-S
○ Studená biela: MIEL-M-CW-S

● Teplá biela: MIEL-M-WW-W
● Denná biela: MIEL-M-NW-W
○ Studená biela: MIEL-M-CW-W

● Teplá biela: MIEL-M-WW
● Denná biela: MIEL-M-NW
○ Studená biela: MIEL-M-CW

Pozn.: Lustre bez kovovej základne sú vhodné len pre SDK stropy. Kovové lanká vystupujú priamo zo stropu z drobných úchyto. Nie je možné inštalovať do existujúceho SDK stropu, nakoľko je potrebné lepiť protikus k stropnému úchytu z opačnej strany SDK platne.