

TECHNICKÝ LIST

Kategória:	luster
Prostredie:	interiér
Aplikácia:	osvetlenie jedáenských a obývacích priestorov, spálne, vstupné chodby
Krytie:	IP20
Prevádzková teplota:	- 10 až 50 °C
Servisná životnosť:	50 000 hodín

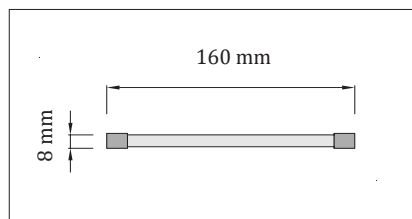
Na svietidlá poskytujeme pozáručný servis a renováciu.

Veľkostné kategórie:	S / M / L
Kovová základňa:	leštená nerez. oceľ / biela matná / bez základne
Komponenty:	sklenené trubičky, plnené krištálmi Swarovski leštené nerezové koncovky
Uchytenie komponentov:	tenké nerezové lanká

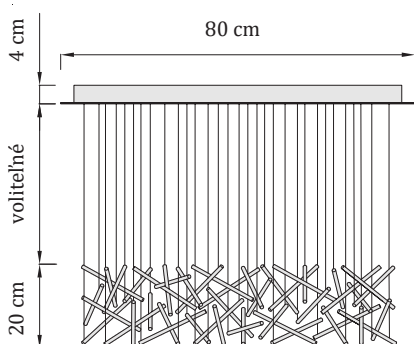
Vstupné napätie:	230 V AC / 50-60 Hz
Svetelný zdroj:	bodové svietidlá Dian - 12V DC (nap. zdroj - 12V je súčasťou)

Farba svetla:	3000 K / 4000 K / 6000 K
Stmievanie:	áno, s použitím externého stmievača na princípe nízko napäťového stmievania (riadenie nie je súčasťou)

Certifikáty: **CE** | UKCA



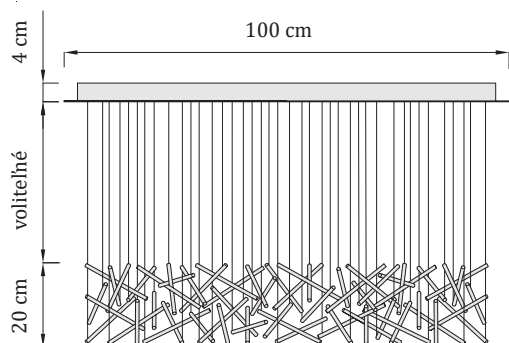
Pozn.: Lustre bez kovovej základne sú vhodné len pre SDK stropy. Kovové lanká vystupujú priamo zo stropu z drobných úchyto. Nie je možné inštalovať do existujúceho SDK stropu, nakoľko je potrebné lepiť protikus k stropnému úchytu z opačnej strany SDK platne.



Mikado Round - S

Kovová základňa:	priemer 80 cm, výška 4 cm
Počet komponentov:	93 ks
Hmotnosť:	14 kg (so základňou) 4 kg (bez základne)
Svetelný zdroj:	10 x 6 W LED zn. CREE, 12V
Príkion:	60 W

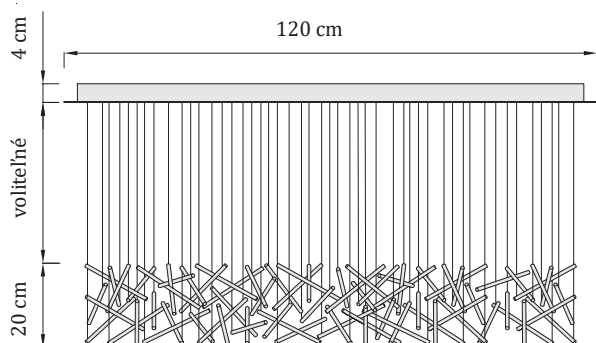
Kódové označenie	Kovová základňa	Farba svetla
MIRO-S-WW-S	leštená nerez. oceľ	● Teplá biela
MIRO-S-NW-S	leštená nerez. oceľ	○ Denná biela
MIRO-S-CW-S	leštená nerez. oceľ	○ Studená biela
MIRO-S-WW-W	biela matná	● Teplá biela
MIRO-S-NW-W	biela matná	○ Denná biela
MIRO-S-CW-W	biela matná	○ Studená biela
MIRO-S-WW	bez základne	● Teplá biela
MIRO-S-NW	bez základne	○ Denná biela
MIRO-S-CW	bez základne	○ Studená biela



Mikado Round - M

Kovová základňa: priemer 100 cm, výška 4 cm
 Počet komponentov: 150 ks
 Hmotnosť: 20 kg (so základňou) | 6 kg (bez základne)
 Svetelný zdroj: 12 x 6 W LED zn. CREE, 12V
 Príkion: 72 W

Kódové označenie	Kovová základňa	Farba svetla
MIRO-M-WW-S	leštená nerez. oceľ	● Teplá biela
MIRO-M-NW-S	leštená nerez. oceľ	○ Denná biela
MIRO-M-CW-S	leštená nerez. oceľ	○ Studená biela
MIRO-M-WW-W	biela matná	● Teplá biela
MIRO-M-NW-W	biela matná	○ Denná biela
MIRO-M-CW-W	biela matná	○ Studená biela
MIRO-M-WW	bez základne	● Teplá biela
MIRO-M-NW	bez základne	○ Denná biela
MIRO-M-CW	bez základne	○ Studená biela



Mikado Round - L

Kovová základňa: priemer 120 cm, výška 4 cm
 Počet komponentov: 200 ks
 Hmotnosť: 26 kg (so základňou) | 7 kg (bez základne)
 Svetelný zdroj: 13 x 6 W LED zn. CREE, 12V
 Príkion: 78 W

Kódové označenie	Kovová základňa	Farba svetla
MIRO-L-WW-S	leštená nerez. oceľ	● Teplá biela
MIRO-L-NW-S	leštená nerez. oceľ	○ Denná biela
MIRO-L-CW-S	leštená nerez. oceľ	○ Studená biela
MIRO-L-WW-W	biela matná	● Teplá biela
MIRO-L-NW-W	biela matná	○ Denná biela
MIRO-L-CW-W	biela matná	○ Studená biela
MIRO-L-WW	bez základne	● Teplá biela
MIRO-L-NW	bez základne	○ Denná biela
MIRO-L-CW	bez základne	○ Studená biela