

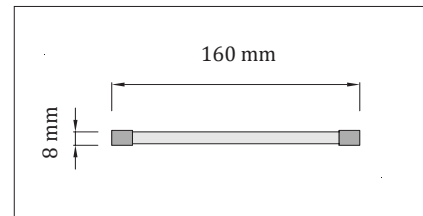
## TECHNISCHES DATENBLATT

Kategorie: Kronleuchter  
 Umgebung: Innenbereich  
 Einsatzgebiet: Beleuchtung von Ess- und Wohnräumen, Schlafzimmern, Eingangsbereichen  
 Schutzart: IP20  
 Betriebstemperatur: - 10 bis 50 °C  
 Lebensdauer: 50 000 Stunden

**Für unsere Leuchten bieten wir eine außerhalb der Garantiezeit liegende Wartung und Renovierung an.**



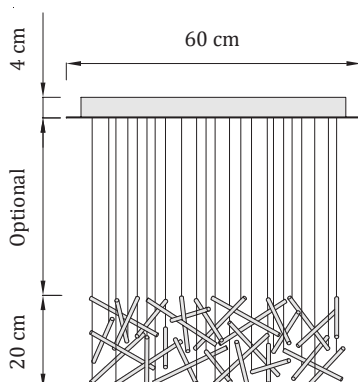
Größenkategorien: S / M / L  
 Metallsockel: Edelstahl poliert / Weiß matt / ohne Sockel  
 Komponenten: Glasröhren, gefüllt mit Swarovski-Kristallen  
 Abdeckungen aus Edelstahl  
 Komponentenbefestigung: dünne Edelstahlseile



Eingangsspannung: 230 V AC / 50-60 Hz  
 Lichtquelle: Spot-Leuchten Dian - 12V DC  
 (Inkl. Netzteils - 12V)  
 Lichtfarbe: 3000 K / 4000 K / 6000 K  
 Dimmung: ja, bei Einsatz von einem externen Dimmer  
 Prinzip des Niederspannungsdimmens  
 (Steuerung nicht enthalten)

Zertifikate: **CE** | UKCA

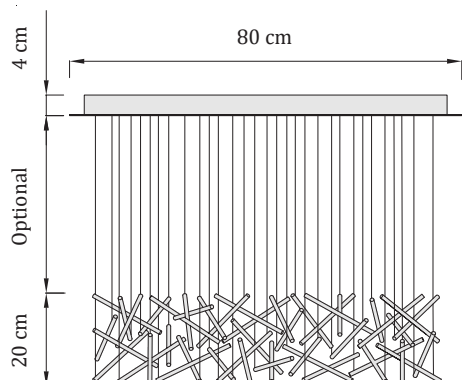
**Hinweis:** Die Kronleuchter ohne Metallsockel sind nur für die SDK-Decken geeignet. Die Metallseile ragen direkt aus der Decke aus den kleinen Halterungen heraus. Einbau in eine bestehende SDK-Decke ist nicht möglich, da das Gegenstück an die Deckenbefestigung von der gegenüberliegenden Seite der SDK-Platte geklebt werden muss.



### Mikado Square - S

Metallsockel: 60 x 60 x 4 cm (Länge x Breite x Höhe)  
 Glaskomponenten: 70 Stück  
 Gewicht: 10 kg (mit Sockel) | 3 kg (ohne Sockel)  
 Lichtquelle: 5 x 6 W CREE LED-Modul, 12V  
 Leistungsaufnahme: 30 W

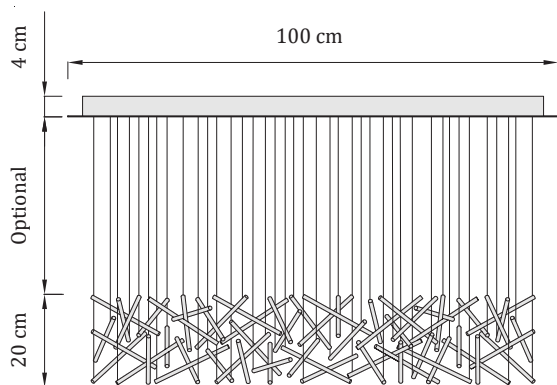
Artikel-Nr.	Metallsockel	Lichtfarbe
MISQ-S-WW-S	Edelstahl poliert	● Warmweiß
MISQ-S-NW-S	Edelstahl poliert	● Tageslichtweiß
MISQ-S-CW-S	Edelstahl poliert	○ Kaltweiß
MISQ-S-WW-W	Weiß matt	● Warmweiß
MISQ-S-NW-W	Weiß matt	● Tageslichtweiß
MISQ-S-CW-W	Weiß matt	○ Kaltweiß
MISQ-S-WW	ohne Sockel	● Warmweiß
MISQ-S-NW	ohne Sockel	● Tageslichtweiß
MISQ-S-CW	ohne Sockel	○ Kaltweiß



## Mikado Square - M

Metallsockel: 80 x 80 x 4 cm (Länge x Breite x Höhe)  
 Glaskomponenten: 125 Stück  
 Gewicht: 17 kg (mit Sockel) | 5 kg (ohne Sockel)  
 Lichtquelle: 9 x 6 W CREE LED-Modul, 12V  
 Leistungsaufnahme: 54 W

Artikel-Nr.	Metallsockel	Lichtfarbe
MISQ-M-WW-S	Edelstahl poliert	● Warmweiß
MISQ-M-NW-S	Edelstahl poliert	○ Tageslichtweiß
MISQ-M-CW-S	Edelstahl poliert	○ Kaltweiß
MISQ-M-WW-W	Weiß matt	● Warmweiß
MISQ-M-NW-W	Weiß matt	○ Tageslichtweiß
MISQ-M-CW-W	Weiß matt	○ Kaltweiß
MISQ-M-WW	ohne Sockel	● Warmweiß
MISQ-M-NW	ohne Sockel	○ Tageslichtweiß
MISQ-M-CW	ohne Sockel	○ Kaltweiß



## Mikado Square - L

Metallsockel: 100 x 100 x 4 cm (Länge x Breite x Höhe)  
 Glaskomponenten: 190 Stück  
 Gewicht: 24 kg (smit Sockel) | 7 kg (ohne Sockel)  
 Lichtquelle: 13 x 6 W CREE LED-Modul, 12V  
 Leistungsaufnahme: 78 W

Artikel-Nr.	Metallsockel	Lichtfarbe
MISQ-L-WW-S	Edelstahl poliert	● Warmweiß
MISQ-L-NW-S	Edelstahl poliert	○ Tageslichtweiß
MISQ-L-CW-S	Edelstahl poliert	○ Kaltweiß
MISQ-L-WW-W	Weiß matt	● Warmweiß
MISQ-L-NW-W	Weiß matt	○ Tageslichtweiß
MISQ-L-CW-W	Weiß matt	○ Kaltweiß
MISQ-L-WW	ohne Sockel	● Warmweiß
MISQ-L-NW	ohne Sockel	○ Tageslichtweiß
MISQ-L-CW	ohne Sockel	○ Kaltweiß