

## TECHNISCHES DATENBLATT

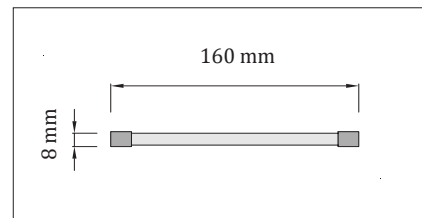
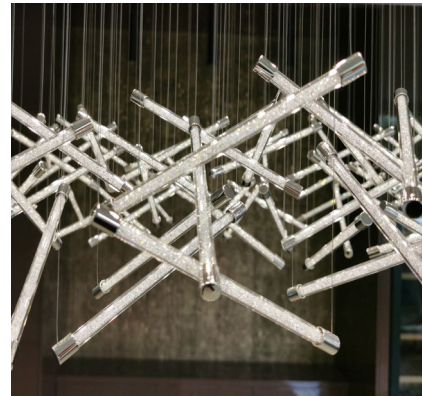
Kategorie: Kronleuchter  
 Umgebung: Innenbereich  
 Einsatzgebiet: Beleuchtung von Ess- und Wohnräumen, Schlafzimmern, Eingangsbereichen  
 Schutzart: IP20  
 Betriebstemperatur: - 10 bis 50 °C  
 Lebensdauer: 50 000 Stunden

**Für unsere Leuchten bieten wir eine außerhalb der Garantiezeit liegende Wartung und Renovierung an.**

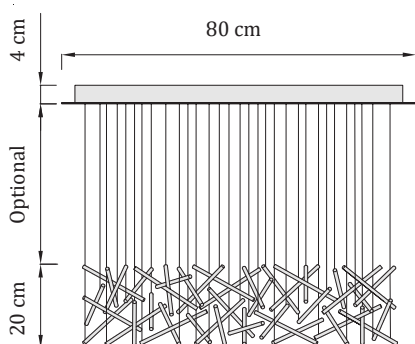
Größenkategorien: S / M / L  
 Metallsockel: Edelstahl poliert / Weiß matt / ohne Sockel  
 Komponenten: Glasröhren, gefüllt mit Swarovski-Kristallen  
 Abdeckungen aus Edelstahl  
 Komponentenbefestigung: dünne Edelstahlseile

Eingangsspannung: 230 V AC / 50-60 Hz  
 Lichtquelle: Spot-Leuchten Dian - 12V DC  
 (Inkl. Netzteils - 12V)  
 Lichtfarbe: 3000 K / 4000 K / 6000 K  
 Dimmung: ja, bei Einsatz von einem externen Dimmer  
 Prinzip des Niederspannungsdimmens  
 (Steuerung nicht enthalten)

Zertifikate: **CE** | UKCA



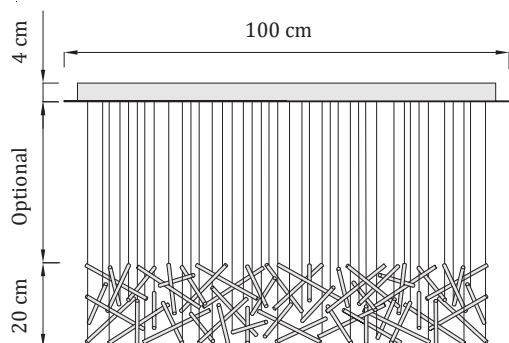
**Hinweis:** Die Kronleuchter ohne Metallsockel sind nur für die SDK-Decken geeignet. Die Metallseile ragen direkt aus der Decke aus den kleinen Halterungen heraus. Einbau in eine bestehende SDK-Decke ist nicht möglich, da das Gegenstück an die Deckenbefestigung von der gegenüberliegenden Seite der SDK-Platte geklebt werden muss.



### Mikado Round - S

Metallsockel: Durchmesser 80 cm, Höhe 4 cm  
 Glaskomponenten: 93 Stück  
 Gewicht: 14 kg (mit Sockel) | 4 kg (ohne Sockel)  
 Lichtquelle: 10 x 6 W CREE LED-Modul, 12V  
 Leistungsaufnahme: 60 W

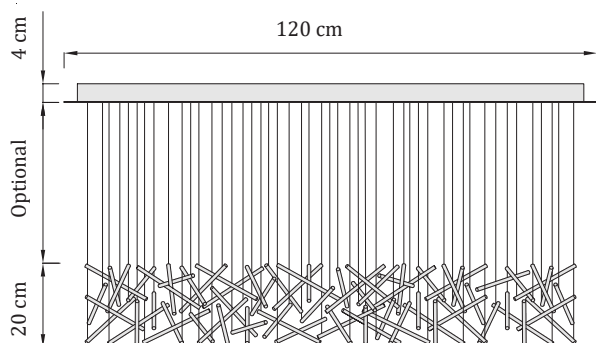
Artikel-Nr.	Metallsockel	Lichtfarbe
MIRO-S-WW-S	Edelstahl poliert	● Warmweiß
MIRO-S-NW-S	Edelstahl poliert	● Tageslichtweiß
MIRO-S-CW-S	Edelstahl poliert	○ Kaltweiß
MIRO-S-WW-W	Weiß matt	● Warmweiß
MIRO-S-NW-W	Weiß matt	● Tageslichtweiß
MIRO-S-CW-W	Weiß matt	○ Kaltweiß
MIRO-S-WW	ohne Sockel	● Warmweiß
MIRO-S-NW	ohne Sockel	● Tageslichtweiß
MIRO-S-CW	ohne Sockel	○ Kaltweiß



## Mikado Round - M

Metallsockel: Durchmesser 100 cm, Höhe 4 cm  
 Glaskomponenten: 150 Stück  
 Gewicht: 20 kg (mit Sockel) | 6 kg (ohne Sockel)  
 Lichtquelle: 12 x 6 W CREE LED-Modul, 12V  
 Leistungsaufnahme: 72 W

Artikel-Nr.	Metallsockel	Lichtfarbe
MIRO-M-WW-S	Edelstahl poliert	● Warmweiß
MIRO-M-NW-S	Edelstahl poliert	○ Tageslichtweiß
MIRO-M-CW-S	Edelstahl poliert	○ Kaltweiß
MIRO-M-WW-W	Weiß matt	● Warmweiß
MIRO-M-NW-W	Weiß matt	○ Tageslichtweiß
MIRO-M-CW-W	Weiß matt	○ Kaltweiß
MIRO-M-WW	ohne Sockel	● Warmweiß
MIRO-M-NW	ohne Sockel	○ Tageslichtweiß
MIRO-M-CW	ohne Sockel	○ Kaltweiß



## Mikado Round - L

Metallsockel: Durchmesser 120 cm, Höhe 4 cm  
 Glaskomponenten: 200 Stück  
 Gewicht: 26 kg (mit Sockel) | 7 kg (ohne Sockel)  
 Lichtquelle: 13 x 6 W CREE LED-Modul, 12V  
 Leistungsaufnahme: 78 W

Artikel-Nr.	Metallsockel	Lichtfarbe
MIRO-L-WW-S	Edelstahl poliert	● Warmweiß
MIRO-L-NW-S	Edelstahl poliert	○ Tageslichtweiß
MIRO-L-CW-S	Edelstahl poliert	○ Kaltweiß
MIRO-L-WW-W	Weiß matt	● Warmweiß
MIRO-L-NW-W	Weiß matt	○ Tageslichtweiß
MIRO-L-CW-W	Weiß matt	○ Kaltweiß
MIRO-L-WW	ohne Sockel	● Warmweiß
MIRO-L-NW	ohne Sockel	○ Tageslichtweiß
MIRO-L-CW	ohne Sockel	○ Kaltweiß