

## TECHNICKÝ LIST

Kategória, prostredie: lúčové svetidlo, exteriér  
 Aplikácia: osvetlenie stromov, kríkov, záhonov, špecifických architektonických prvkov  
 Krytie: IP65  
 Prevádzková teplota: - 30 až 60 °C  
 Servisná životnosť: 50 000 hodín

**Na svetidlá poskytujeme pozáručný servis a renováciu.**

Materiál, povrch: nerezová oceľ, zrkadlovo leštená  
 Hmotnosť: 0,8 kg  
 Uhol vyžarovania: 15° / 40°  
 Smer svietenia: nastaviteľné všetkými smermi  
 Kotvenie: do mäkkého podkladu pomocou bodca, do pevných materiálov pomocou hmoždiny  
 Teplota svetidla: 30 °C  
 Prívodný kábel: áno  
 Príslušenstvo: bodec

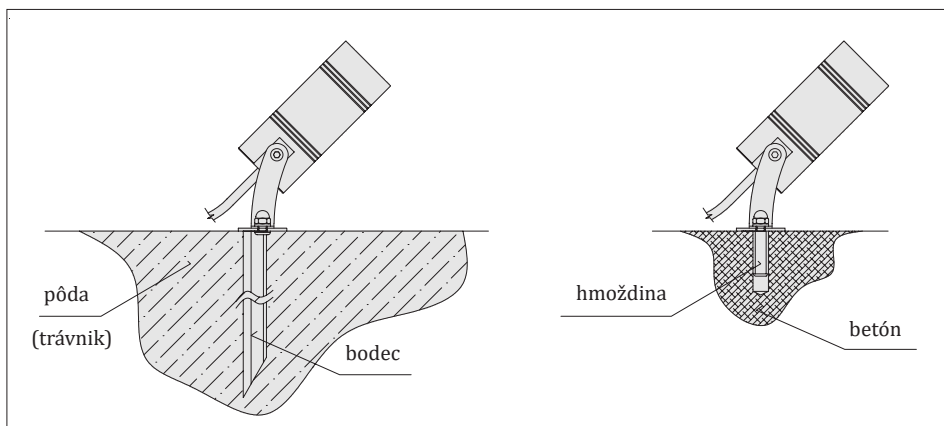
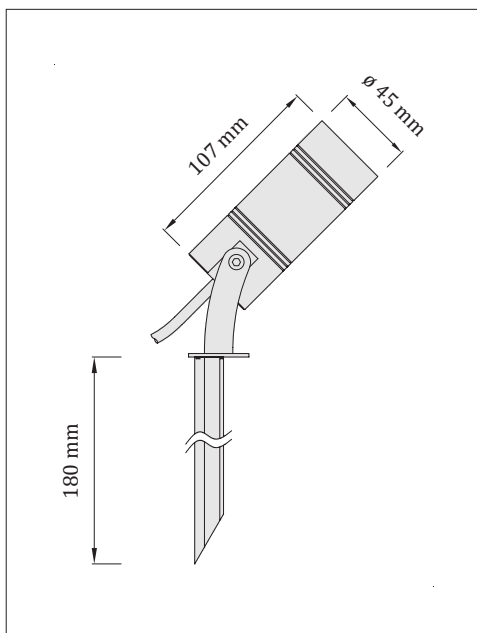
### Vstupné napätie 24 V DC:

Príkon: 6 W  
 Svetelný zdroj: LED modul zn. CREE  
 Farba svetla: 3000 K / 4000 K / 6000 K  
 Stmievanie: áno, s použitím externého stmievača na princípe nízko napätového stmievania (riadenie a nap. zdroj nie sú súčasťou)

### Vstupné napätie 210 - 240 V AC / 50 - 60 Hz:

Príkon: 3 W  
 Svetelný zdroj: LED modul zn. CREE  
 Farba svetla: 3000 K / 4000 K / 6000 K  
 Stmievanie: nie

Certifikáty: **CE** | UKCA



Kódové označenie	Vstupné napätie	Uhol vyžarovania	Farba svetla
RA-24-WW-15	24 V DC	15 °	3000 K (WW - teplá biela)
RA-24-NW-15	24 V DC	15 °	4000 K (NW - denná biela)
RA-24-CW-15	24 V DC	15 °	6000 K (CW - studená biela)
RA-24-WW-40	24 V DC	40 °	3000 K (WW - teplá biela)
RA-24-NW-40	24 V DC	40 °	4000 K (NW - denná biela)
RA-24-CW-40	24 V DC	40 °	6000 K (CW - studená biela)
RA-230-WW-15	210 - 240 V AC / 50 - 60 Hz	15 °	3000 K (WW - teplá biela)
RA-230-NW-15	210 - 240 V AC / 50 - 60 Hz	15 °	4000 K (NW - denná biela)
RA-230-CW-15	210 - 240 V AC / 50 - 60 Hz	15 °	6000 K (CW - studená biela)
RA-230-WW-40	210 - 240 V AC / 50 - 60 Hz	40 °	3000 K (WW - teplá biela)
RA-230-NW-40	210 - 240 V AC / 50 - 60 Hz	40 °	4000 K (NW - denná biela)
RA-230-CW-40	210 - 240 V AC / 50 - 60 Hz	40 °	6000 K (CW - studená biela)