

# Sternenhimmel COMBI – Fläche 2x1 m

Komplettsets aus Glasfasern und Swarovski-Kristallen

**LIDES**  
LIGHT IN DESIGN

## TECHNISCHES DATENBLATT

Kategorie:	dekorative Beleuchtung
Umgebung:	Innenbereich: Wellness, Saunen, Badzimmer, Schlafzimmer, Restaurants, Kinos, Flure
Einsatzgebiet:	geeignet für Einbau in SDK-Decken oder Spanplatten
Fläche	2x1 m (die Faserlängen beruhen auf der Annahme, dass der Projektor in der Nähe der Ecke des Sternenhimmels angeordnet wird)
Schutzart:	IP65
Betriebstemperatur:	- 20 bis 120 °C
Lebensdauer:	50 000 Stunden

### Optischer Sternenhimmel

430 optische Fasern  
LED-Projektor 12V  
Netzteil 12V  
Klebstoff  
Bohrer  
Papierschablone 2x1 m (optional - anpassbar)



Eing. Spannung: **Komplettset:** 210 - 240V AC  
**LED-Projektor OP2:** 12V DC  
Leistungsaufn.: 5W (CW/WW/NW/RGB), 6W (RGBW)  
Lichtquelle: CREE LED-Modul  
Lichtfarbe: 3000K / 4000K / 6000K / RGB / RGBW  
Dimmung: ja, bei Einsatz von einem externen Dimmer  
Prinzip des Niederspannungsdimmens

### Zusammensetzung optischer Fasern

Länge 2 m - ø 0,75 mm - 190 Stck  
Länge 2 m - ø 1,00 mm - 15 Stck  
Länge 2 m - ø 1,50 mm - 10 Stck  
Länge 3 m - ø 0,75 mm - 190 Stck  
Länge 3 m - ø 1,00 mm - 15 Stck  
Länge 3 m - ø 1,50 mm - 10 Stck

### Kristall-Sternenhimmel

Leuchten DROP 18 (Swarovski-Kristall) – 3 Stck  
Leuchten DROP 40 (Swarovski-Kristall) – 3 Stck  
Netzteil 5V  
Kabelleitungen mit Steckern - 2m und 3m Längen  
Verteilerblock  
Kunststoffhalterungen, Bohrer



Eing. Spannung: **Komplettset:** 210 - 240V AC  
**Freistehende Leuchte:** 5V DC  
Leistungsaufn.: 1 Leuchte: 0,15 W  
Lichtquelle: LED  
Lichtfarbe: 8500 - 6500 K  
Dimmung: ja, bei Einsatz von einem externen Dimmer

### Kristalleuchten

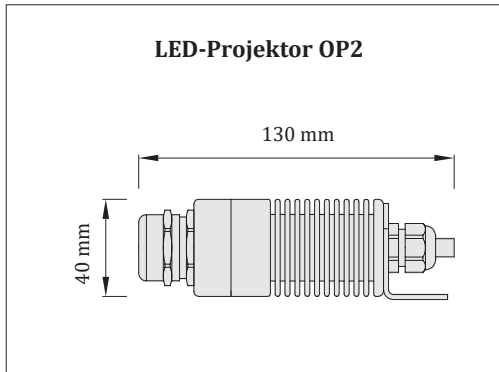
Material: Edelstahl  
Oberflächenbeh.: Edelstahl poliert / Gold  
Kristall: Swarovski – 2 Arten  
Gewicht: 1 Leuchte: 0,02 kg  
Lampentemperatur: 25 °C  
Versorgungskabel: ja – Kabelleitungen mit Steckern

# Sternenhimmel COMBI – Fläche 2x1 m

Komplettsets aus Glasfasern und Swarovski-Kristallen

**LIDES**  
LIGHT IN DESIGN

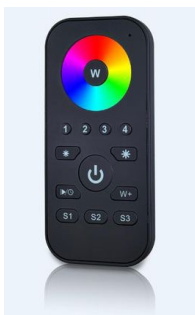
## Optischer Sternenhimmel



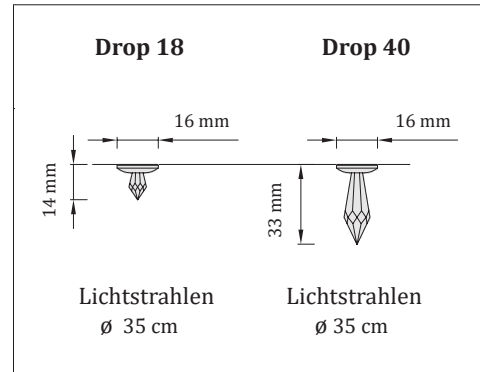
- Eing. Spannung: 12 V DC  
Lichtquelle: LED modul zn. CREE
- Warmweiß: 5 W | 3000 K
  - Tageslichtweiß: 5 W | 4000 K
  - Kaltweiß: 5 W | 6000 K
  - RGB: 5 W
  - RGBW: 6 W

## RF-Fernbedienung

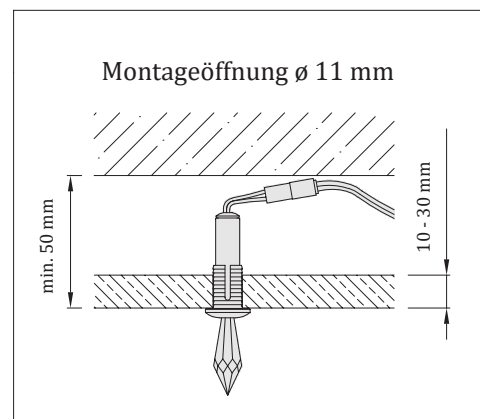
- manuelle 4-Kanal-RGBW-Bedienung
- RF-Empfangsmodul 1009 SAC  
Bedienung des Kristallhimmels (ein/aus)
- RF-Empfangsmodul 1009 FA  
Bedienung des optischen Himmels  
(Dimmen / Farbmodi)



## Kristall-Sternenhimmel



## Sichtbarkeit des Sterns - helle Flächen



Zertifikate: CE | UKCA

# Sternenhimmel COMBI – Fläche 2x1 m

## Komplettsets aus Glasfasern und Swarovski-Kristallen



Artikel-Nr.	Fläche	Fasern	Kristalle	Leuchtkörpers - Oberflächenbeh.	LED-Projektor - Lichtfarbe
KS2-2x1-CW	2 x 1 m	430 Stck	6 Stck	Edelstahl poliert	6000 K (CW - Kaltweiß)
KS2-2x1-NW	2 x 1 m	430 Stck	6 Stck	Edelstahl poliert	4000 K (NW - Tageslichtweiß)
KS2-2x1-WW	2 x 1 m	430 Stck	6 Stck	Edelstahl poliert	3000 K (WW - Warmweiß)
KS2-2x1-RGB	2 x 1 m	430 Stck	6 Stck	Edelstahl poliert	RGB
KS2-2x1-RGBW	2 x 1 m	430 Stck	6 Stck	Edelstahl poliert	RGBW
KS2-2x1-CW-G	2 x 1 m	430 Stck	6 Stck	goldener Glanz	6000 K (CW - Kaltweiß)
KS2-2x1-NW-G	2 x 1 m	430 Stck	6 Stck	goldener Glanz	4000 K (NW - Tageslichtweiß)
KS2-2x1-WW-G	2 x 1 m	430 Stck	6 Stck	goldener Glanz	3000 K (WW - Warmweiß)
KS2-2x1-RGB-G	2 x 1 m	430 Stck	6 Stck	goldener Glanz	RGB
KS2-2x1-RGBW-G	2 x 1 m	430 Stck	6 Stck	goldener Glanz	RGBW

Hinweis: Die Papierschablone für die entsprechende Fläche muss nachbestellt werden (optional).

### Papierschablone

Artikel-Nr.: PT-KS2-2x1