

Sternenhimmel COMBI – Fläche 3x2 m

Komplettsets aus optischen Fasern und Swarovski-Kristallen



TECHNISCHES DATENBLATT

Kategorie:	dekorative Beleuchtung
Umgebung:	Innenbereich: Wellness, Saunen, Badzimmer, Schlafzimmer, Restaurants, Kinos, Flure
Einsatzgebiet:	geeignet für Einbau in SDK-Decken oder Spanplatten
Fläche:	3 x 2m (die Faserlängen beruhen auf der Annahme, dass der Projektor in der Nähe der Ecke des Sternenhimmels angeordnet wird)
Schutzart:	IP65
Betriebstemperatur:	- 20 bis 120 °C
Lebensdauer:	50 000 Stunden

Optischer Sternenhimmel

750 optische Fasern
LED-Projektor 24 V
Netzteil 24 V
Klebstoff
Bohrer
Papierschablone 3x2 m (optional - anpassbar)



Eing. Spannung: **Komplettset:** 210 - 240V AC
LED-Projektor OP1: 24V DC
Leistungsaufn.: 16W (CW/WW/NW/RGBW), 11W (RGB)
Lichtquelle: CREE LED-Modul
Lichtfarbe: 3000K / 4000K / 6000K / RGB / RGBW
Dimmung: ja, bei Einsatz von einem externen Dimmer
Prinzip des Niederspannungsdimmens

Zusammensetzung optischer Fasern

Länge 3 m - ø 0,75 mm - 345 Stck
Länge 3 m - ø 1,00 mm - 15 Stck
Länge 3 m - ø 1,50 mm - 15 Stck

Länge 5 m - ø 0,75 mm - 345 Stck
Länge 5 m - ø 1,00 mm - 15 Stck
Länge 5 m - ø 1,50 mm - 15 Stck

Kristall-Sternenhimmel

Leuchten DROP 18 (Swarovski-Kristall) - 5 Stck
Leuchten DROP 40 (Swarovski-Kristall) - 5 Stck
Leuchten DROP 50 (Swarovski-Kristall) - 2 Stck
Netzteil 5 V
Kabelleitungen mit Steckern - 3m und 5m Längen
Verteilerblock
Kunststoffhalterungen, Bohrer



Eing. Spannung: **Komplettset:** 210 - 240V AC
Freistehende Leuchte: 5V DC
Leistungsaufn.: 1 Leuchte: 0,15 W
Lichtquelle: LED
Lichtfarbe: 8500 - 6500 K
Dimmung: ja, bei Einsatz von einem externen Dimmer

Kristall-Sternenhimmel

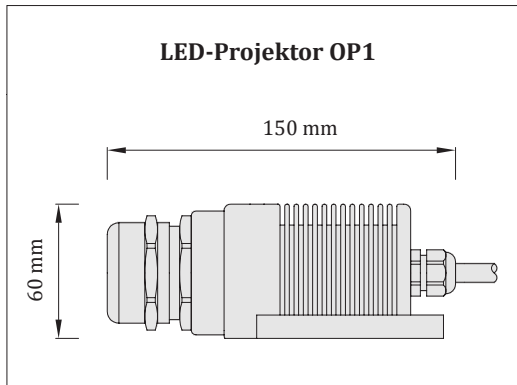
Material: Edelstahl
Oberflächenbeh.: Edelstahl poliert / Gold
Kristall: Swarovski - 3 Arten
Gewicht: 1 Leuchte: 0,02 kg
Lampentemperatur: 25 °C
Versorgungskabel: ja – Kabelleitungen mit Steckern

Sternenhimmel COMBI – Fläche 3x2 m

Komplettsets aus optischen Fasern und Swarovski-Kristallen



Optischer Sternenhimmel



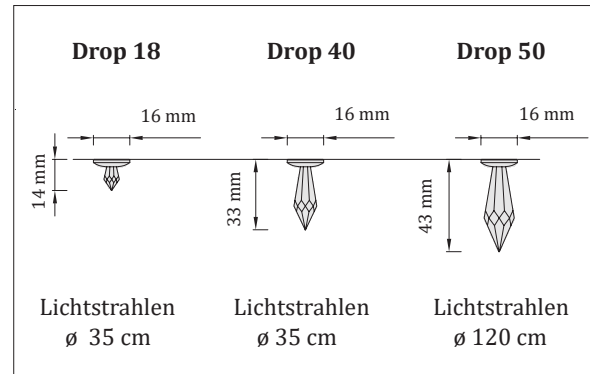
- Eing. Spannung: 24 V DC
 Lichtquelle: CREE LED-Modul
- Warmweiß: 16 W | 3000 K
 - Tageslichtweiß: 16 W | 4000 K
 - Kaltweiß: 16 W | 6000 K
 - RGB: 11 W
 - RGBW: 16 W

RF-Fernbedienung

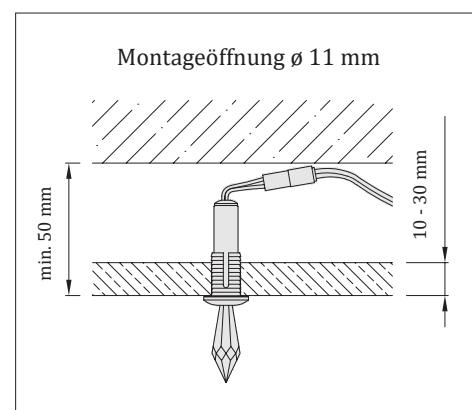
- manuelle 4-Kanal-RGBW-Bedienung
- RF-Empfangsmodul 1009 SAC
Bedienung des Kristallhimmels (ein/aus)
- RF-Empfangsmodul 1009 FA
Bedienung des optischen Himmels
(Dimmen / Farbmodi)



Kristall-Sternenhimmel



Sichtbarkeit des Sterns - helle Flächen



Zertifikate: CE | UKCA

Sternenhimmel COMBI – Fläche 3x2 m

Komplettsets aus optischen Fasern und Swarovski-Kristallen



Artikel-Nr.	Fläche	Fasern	Kristalle	Leuchtkörpers - Oberflächenbeh.	LED-Projektor - Lichtfarbe
KS1-3x2-CW	3 x 2 m	750 Stck	12 Stck	Edelstahl poliert	6000 K (CW - Kaltweiß)
KS1-3x2-NW	3 x 2 m	750 Stck	12 Stck	Edelstahl poliert	4000 K (NW - Tageslichtweiß)
KS1-3x2-WW	3 x 2 m	750 Stck	12 Stck	Edelstahl poliert	3000 K (WW - Warmweiß)
KS1-3x2-RGB	3 x 2 m	750 Stck	12 Stck	Edelstahl poliert	RGB
KS1-3x2-RGBW	3 x 2 m	750 Stck	12 Stck	Edelstahl poliert	RGBW
KS1-3x2-CW-G	3 x 2 m	750 Stck	12 Stck	goldener Glanz	6000 K (CW - Kaltweiß)
KS1-3x2-NW-G	3 x 2 m	750 Stck	12 Stck	goldener Glanz	4000 K (NW - Tageslichtweiß)
KS1-3x2-WW-G	3 x 2 m	750 Stck	12 Stck	goldener Glanz	3000 K (WW - Warmweiß)
KS1-3x2-RGB-G	3 x 2 m	750 Stck	12 Stck	goldener Glanz	RGB
KS1-3x2-RGBW-G	3 x 2 m	750 Stck	12 Stck	goldener Glanz	RGBW

Hinweis: Die Papierschablone für die entsprechende Fläche muss nachbestellt werden (optional).

Papierschablone

Artikel-Nr.: PT-KS1-3x2