

Sternenhimmel COMBI – Fläche 3x3 m

Komplettsets aus optischen Fasern und Swarovski-Kristallen



TECHNISCHES DATENBLATT

Kategorie:	dekorative Beleuchtung
Umgebung:	Innenbereich: Wellness, Saunen, Badzimmer, Schlafzimmer, Restaurants, Kinos, Flure
Einsatzgebiet:	geeignet für Einbau in SDK-Decken oder Spanplatten
Fläche:	3 x 3 m (die Faserlängen beruhen auf der Annahme, dass der Projektor in der Nähe der Ecke des Sternenhimmels angeordnet wird)
Schutzart:	IP65
Betriebstemperatur:	- 20 bis 120 °C
Lebensdauer:	50 000 Stunden

Optischer Sternenhimmel

850 optische Fasern
LED-Projektor 24 V
Netzteil 24 V
Klebstoff
Bohrer
Papierschablone 3x3 m (optional - anpassbar)



Eing. Spannung: **Komplettset:** 210 - 240V AC
LED-Projektor OP1: 24V DC
Leistungsaufn.: 16W (CW/WW/NW/RGBW), 11W (RGB)
Lichtquelle: CREE LED-Modul
Lichtfarbe: 3000K / 4000K / 6000K / RGB / RGBW
Dimmung: ja, bei Einsatz von einem externen Dimmer
Prinzip des Niederspannungsdimmens

Zusammensetzung optischer Fasern

Länge 4 m - ø 0,75 mm - 385 Stck
Länge 4 m - ø 1,00 mm - 20 Stck
Länge 4 m - ø 1,50 mm - 20 Stck
Länge 6 m - ø 0,75 mm - 385 Stck
Länge 6 m - ø 1,00 mm - 20 Stck
Länge 6 m - ø 1,50 mm - 20 Stck

Kristall-Sternenhimmel

Leuchten DROP 18 (Swarovski-Kristall) - 7 Stck
Leuchten DROP 40 (Swarovski-Kristall) - 7 Stck
Leuchten DROP 50 (Swarovski-Kristall) - 2 Stck
Netzteil 5 V
Kabelleitungen mit Steckern - 4m und 6m Längen
Verteilerblock
Kunststoffhalterungen, Bohrer



Eing. Spannung: **Komplettset:** 210 - 240V AC
Freistehende Leuchte: 5V DC
Leistungsaufn.: 1 Leuchte: 0,15 W
Lichtquelle: LED
Lichtfarbe: 8500 - 6500 K
Dimmung: ja, bei Einsatz von einem externen Dimmer

Kristall-Sternenhimmel

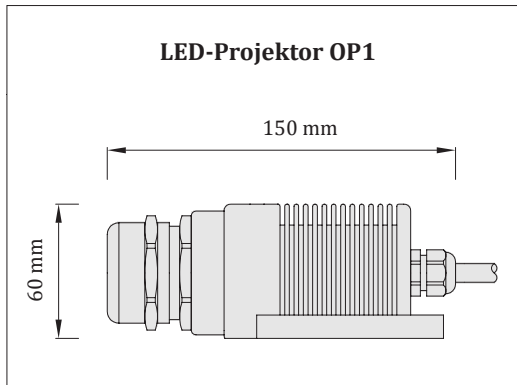
Material: Edelstahl
Oberflächenbeh.: Edelstahl poliert / Gold
Kristall: Swarovski - 3 Arten
Gewicht: 1 Leuchte: 0,02 kg
Lampentemperatur: 25 °C
Versorgungskabel: ja – Kabelleitungen mit Steckern

Sternenhimmel COMBI – Fläche 3x3 m

Komplettsets aus optischen Fasern und Swarovski-Kristallen

LIDES
LIGHT IN DESIGN

Optischer Sternenhimmel



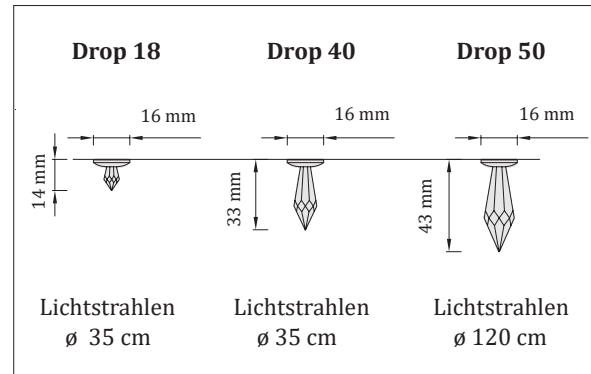
Eing. Spannung:	24 V DC
Lichtquelle:	CREE LED-Modul
● Warmweiß:	16 W 3000 K
● Tageslichtweiß:	16 W 4000 K
○ Kaltweiß:	16 W 6000 K
● RGB:	11 W
● RGBW:	16 W

RF-Fernbedienung

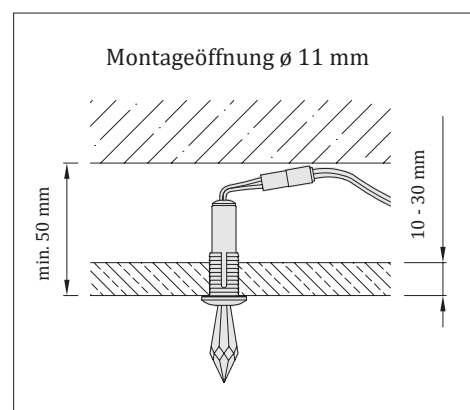
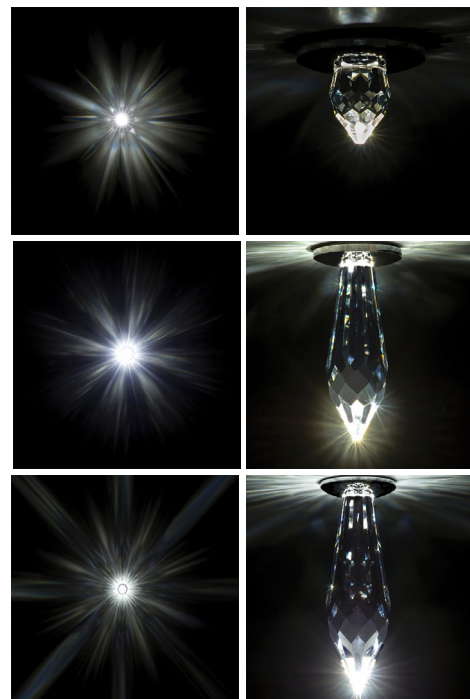
- manuelle 4-Kanal-RGBW-Bedienung
- RF-Empfangsmodul 1009 SAC
Bedienung des Kristallhimmels (ein/aus)
- RF prijímací modul 1009 FA
Bedienung des optischen Himmels
(Dimmen / Farbmodi)



Kristall-Sternenhimmel



Sichtbarkeit des Sterns - helle Flächen



Zertifikate: CE | UKCA

Sternenhimmel COMBI – Fläche 3x3 m

Komplettssets aus optischen Fasern und Swarovski-Kristallen



Artikel-Nr.	Fläche	Fasern	Kristalle	Leuchtkörpers-Oberflächenbeh.	LED-Projektor - Lichtfarbe
KS1-3x3-CW	3 x 3 m	850 Stck	16 Stck	Edelstahl poliert	6000 K (CW - Kaltweiß)
KS1-3x3-NW	3 x 3 m	850 Stck	16 Stck	Edelstahl poliert	4000 K (NW - Tageslichtweiß)
KS1-3x3-WW	3 x 3 m	850 Stck	16 Stck	Edelstahl poliert	3000 K (WW - Warmweiß)
KS1-3x3-RGB	3 x 3 m	850 Stck	16 Stck	Edelstahl poliert	RGB
KS1-3x3-RGBW	3 x 3 m	850 Stck	16 Stck	Edelstahl poliert	RGBW
KS1-3x3-CW-G	3 x 3 m	850 Stck	16 Stck	goldener Glanz	6000 K (CW - Kaltweiß)
KS1-3x3-NW-G	3 x 3 m	850 Stck	16 Stck	goldener Glanz	4000 K (NW - Tageslichtweiß)
KS1-3x3-WW-G	3 x 3 m	850 Stck	16 Stck	goldener Glanz	3000 K (WW - Warmweiß)
KS1-3x3-RGB-G	3 x 3 m	850 Stck	16 Stck	goldener Glanz	RGB
KS1-3x3-RGBW-G	3 x 3 m	850 Stck	16 Stck	goldener Glanz	RGBW

Hinweis: Die Papierschablone für die entsprechende Fläche muss nachbestellt werden (optional).

Papierschablone

Artikel-Nr.: PT-KS1-3x3