

Sternenhimmel COMBI – Fläche 4x3 m

Komplettsets aus optischen Fasern und Swarovski-Kristallen



TECHNISCHES DATENBLATT

Kategorie:	dekorative Beleuchtung
Umgebung:	Innenbereich: Wellness, Saunen, Badzimmer, Schlafzimmer, Restaurants, Kinos, Flure
Einsatzgebiet:	geeignet für Einbau in SDK-Decken oder Spanplatten
Fläche:	4 x 3 m (die Faserlängen beruhen auf der Annahme, dass der Projektor in der Nähe der Ecke des Sternenhimmels angeordnet wird)
Schutzart:	IP65
Betriebstemperatur:	- 20 bis 120 °C
Lebensdauer:	50 000 Stunden

Optischer Sternenhimmel

1100 optische Fasern
2 x LED-Projektor 12 V
Netzteil 12 V
Klebstoff
Bohrer
Papierschablone 4x3 m (optional - anpassbar)



Eing. Spannung: **Komplettset:** 210 - 240V AC
LED-Projektor OP2: 12V DC
Leistungsaufn.: 10W (CW/WW/NW/RGB), 12W (RGBW)
Lichtquelle: CREE LED-Modul
Lichtfarbe: 3000K / 4000K / 6000K / RGB / RGBW
Dimmung: ja, bei Einsatz von einem externen Dimmer
Prinzip des Niederspannungsdimmens

Zusammensetzung optischer Fasern

Länge 3 m - ø 0,75 mm - 230 Stck	Länge 6 m - ø 0,75 mm - 230 Stck
Länge 3 m - ø 1,00 mm - 10 Stck	Länge 6 m - ø 1,00 mm - 10 Stck
Länge 3 m - ø 1,50 mm - 10 Stck	Länge 6 m - ø 1,50 mm - 10 Stck
Länge 4,5 m - ø 0,75 mm - 560 Stck	
Länge 4,5 m - ø 1,00 mm - 20 Stck	
Länge 4,5 m - ø 1,50 mm - 20 Stck	

Kristall-Sternenhimmel

Leuchten DROP 18 (Swarovski-Kristall) - 9 Stck
Leuchten DROP 40 (Swarovski-Kristall) - 9 Stck
Leuchten DROP 50 (Swarovski-Kristall) - 3 Stck
Netzteil 5 V
Kabelleitungen - 3m, 4,5m und 6m Längen
Verteilerblock
Kunststoffhalterungen, Bohrer



Eing. Spannung: **Komplettset:** 210 - 240V AC
Freistehende Leuchte: 5V DC
Leistungsaufn.: 1 Leuchte: 0,15 W
Lichtquelle: LED
Lichtfarbe: 8500 - 6500 K
Dimmung: ja, bei Einsatz von einem externen Dimmer

Kristalleuchten

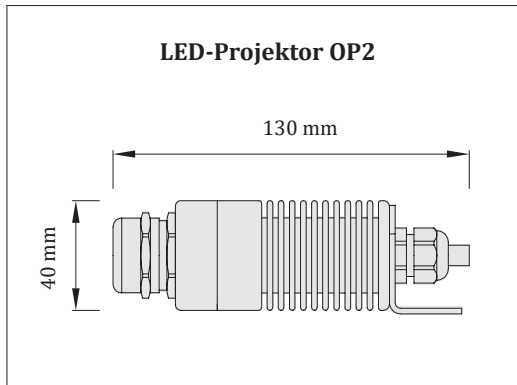
Material:	Edelstahl
Oberflächenbeh.:	Edelstahl poliert / Gold
Kristall:	Swarovski - 3 Arten
Gewicht:	1 Leuchte: 0,02 kg
Lampentemperatur:	25 °C
Versorgungskabel:	ja – Kabelleitungen mit Steckern

Sternenhimmel COMBI – Fläche 4x3 m

Komplettssets aus optischen Fasern und Swarovski-Kristallen

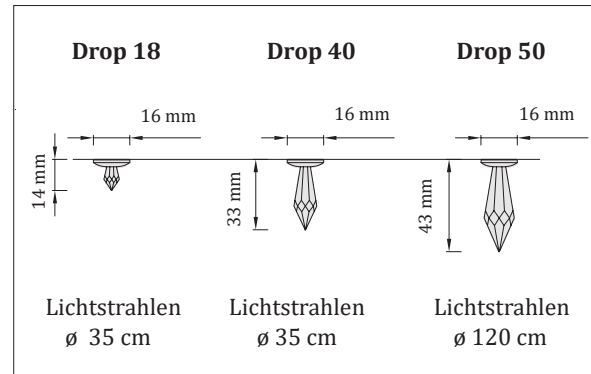


Optischer Sternenhimmel

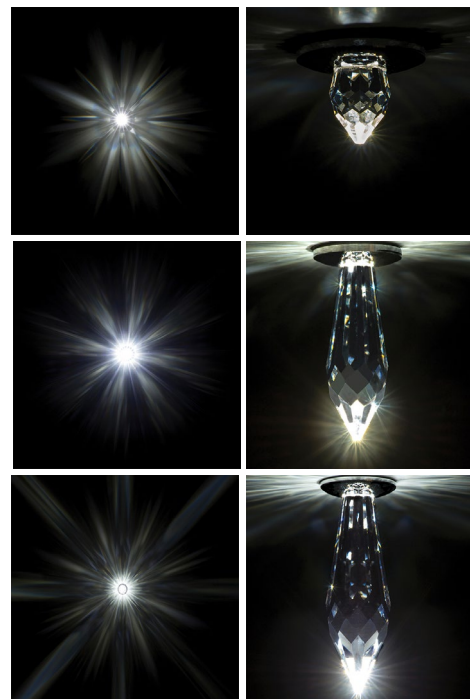


- Eing. Spannung: 12 V DC
- Eing. Spannung: CREE LED-Modul
- Warmweiß: 5 W | 3000 K
- Tageslichtweiß: 5 W | 4000 K
- Kaltweiß: 5 W | 6000 K
- RGB: 5 W
- RGBW: 6 W

Kristall-Sternenhimmel

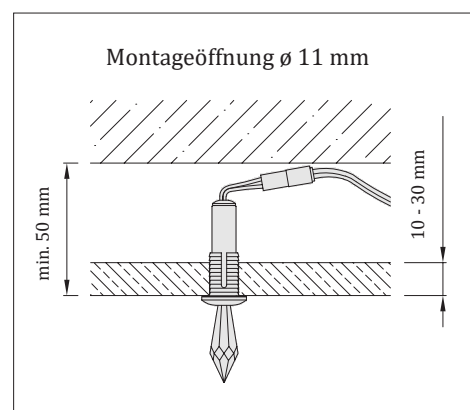


Sichtbarkeit des Sterns - helle Flächen



RF-Fernbedienung

- manuelle 4-Kanal-RGBW-Bedienung
- RF-Empfangsmodul 1009 SAC
Bedienung des Kristallhimmels (ein/aus)
- RF-Empfangsmodul 1009 FA
Bedienung des optischen Himmels
(Dimmen / Farbmodi)



Zertifikate: CE | UKCA

Sternenhimmel COMBI – Fläche 4x3 m

Komplettsets aus optischen Fasern und Swarovski-Kristallen



Artikel-Nr.	Fläche	Fasern	Kristalle	Leuchtkörpers - Oberflächenbeh.	LED-Projektor - Lichtfarbe
KS2-4x3-CW	4 x 3 m	1100 Stck	21 Stck	Edelstahl poliert	6000 K (CW - Kaltweiß)
KS2-4x3-NW	4 x 3 m	1100 Stck	21 Stck	Edelstahl poliert	4000 K (NW - Tageslichtweiß)
KS2-4x3-WW	4 x 3 m	1100 Stck	21 Stck	Edelstahl poliert	3000 K (WW - Warmweiß)
KS2-4x3-RGB	4 x 3 m	1100 Stck	21 Stck	Edelstahl poliert	RGB
KS2-4x3-RGBW	4 x 3 m	1100 Stck	21 Stck	Edelstahl poliert	RGBW
KS2-4x3-CW-G	4 x 3 m	1100 Stck	21 Stck	goldener Glanz	6000 K (CW - Kaltweiß)
KS2-4x3-NW-G	4 x 3 m	1100 Stck	21 Stck	goldener Glanz	4000 K (NW - Tageslichtweiß)
KS2-4x3-WW-G	4 x 3 m	1100 Stck	21 Stck	goldener Glanz	3000 K (WW - Warmweiß)
KS2-4x3-RGB-G	4 x 3 m	1100 Stck	21 Stck	goldener Glanz	RGB
KS2-4x3-RGBW-G	4 x 3 m	1100 Stck	21 Stck	goldener Glanz	RGBW

Hinweis: Die Papierschablone für die entsprechende Fläche muss nachbestellt werden (optional).

Papierschablone

Artikel-Nr.: PT-KS2-4x3