

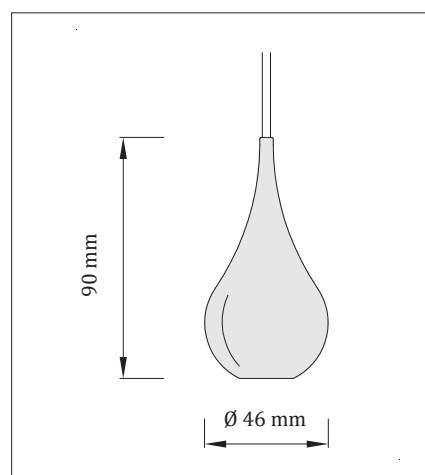
Teardrop Single Mini

TECHNISCHES DATENBLATT

Kategorie:	Pendelleuchte
Umgebung:	Innenbereich
Einsatzgebiet:	Beleuchtung von Esstischen, Kücheninseln, Barthecken, Treppenhäusern sowie Nachttischen und Spiegeln.
Schutzart:	IP44
Betriebstemperatur:	- 20 bis 60 °C
Lebensdauer:	50 000 Stunden

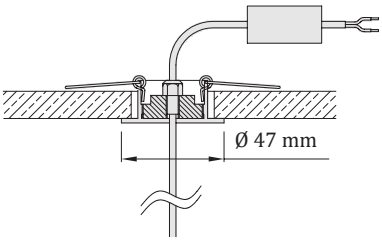
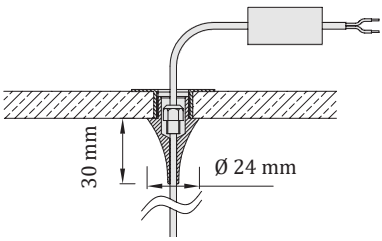
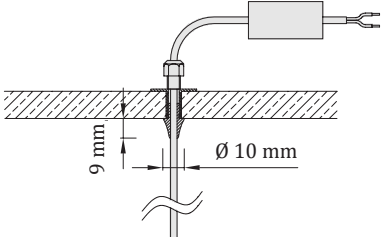
Für unsere Leuchten bieten wir eine außerhalb der Garantiezeit liegende Wartung und Renovierung an.

Körper:	Edelstahl / Aluminium (schwarze Variante)
Oberflächenbehandlung:	Edelstahl poliert / goldener Glanz / Schwarz matt
Deckenhalterung:	Flach / Trichter / Trichter Mini
Hängekabel:	silberner Teflon, \varnothing 3 mm, 2 m Länge
Gewicht:	0,4 kg
Lampentemperatur:	66 °C
Versorgungskabel:	ja (mit Steckern)
Eingangsspannung:	12 V DC
Leistungsaufnahme:	6 W
Lichtquelle:	CREE LED-Modul
Abstrahlwinkel:	15° / 40°
Lichtfarbe:	3000 K / 4000 K / 6000 K
Dimmung:	ja, bei Einsatz von einem externen Dimmer Prinzip des Niederspannungsdimmens (Steuerung und Netzteil nicht enthalten)



Zertifikate: **CE** | UKCA

Typen von Deckenhalterungen - geeignet für SDK-Decken

Flach	Trichter	Trichter Mini
Bohrung - \varnothing 38 - 40 mm	Bohrung - \varnothing 18 mm	Bohrung - \varnothing 7 mm
		
Einbauvoraussetzung: Kann in eine bestehende SDK-Decke eingebaut werden – Befestigung über Federn.	Einbauvoraussetzung: Kann nicht in eine bestehende SDK-Decke eingebaut werden. Die SDK-Platten dürfen noch nicht an der Decke eingebaut sein, da das Gegenstück von der gegenüberliegenden Seite der SDK-Platte an die Deckenhalterungen geklebt werden muss.	

Teardrop Single Mini

Leuchte

Artikel-Nr.	Oberflächenbehandlung	Abstrahlwinkel	Lichtfarbe
TDSM-WW-15	Edelstahl poliert	15°	3000 K (WW - Warmweiß)
TDSM-NW-15	Edelstahl poliert	15°	4000 K (NW - Tageslichtweiß)
TDSM-CW-15	Edelstahl poliert	15°	6000 K (CW - Kaltweiß)
TDSM-WW-40	Edelstahl poliert	40°	3000 K (WW - Warmweiß)
TDSM-NW-40	Edelstahl poliert	40°	4000 K (NW - Tageslichtweiß)
TDSM-CW-40	Edelstahl poliert	40°	6000 K (CW - Kaltweiß)
TDSM-WW-15-G	goldener Glanz	15°	3000 K (WW - Warmweiß)
TDSM-NW-15-G	goldener Glanz	15°	4000 K (NW - Tageslichtweiß)
TDSM-CW-15-G	goldener Glanz	15°	6000 K (CW - Kaltweiß)
TDSM-WW-40-G	goldener Glanz	40°	3000 K (WW - Warmweiß)
TDSM-NW-40-G	goldener Glanz	40°	4000 K (NW - Tageslichtweiß)
TDSM-CW-40-G	goldener Glanz	40°	6000 K (CW - Kaltweiß)
TDSM-WW-15-B	Schwarz matt	15°	3000 K (WW - Warmweiß)
TDSM-NW-15-B	Schwarz matt	15°	4000 K (NW - Tageslichtweiß)
TDSM-CW-15-B	Schwarz matt	15°	6000 K (CW - Kaltweiß)
TDSM-WW-40-B	Schwarz matt	40°	3000 K (WW - Warmweiß)
TDSM-NW-40-B	Schwarz matt	40°	4000 K (NW - Tageslichtweiß)
TDSM-CW-40-B	Schwarz matt	40°	6000 K (CW - Kaltweiß)

Deckenhalterung

Artikel-Nr.	Deckenhalterungstyp	Oberflächenbehandlung	Montage
GRIP-A	Flach	Edelstahl poliert	auch in eine vorhandene SDK-Decke
GRIP-B	Trichter	Edelstahl poliert	auch in eine vorhandene SDK-Decke
GRIP-C	Trichter Mini	Edelstahl poliert	auch in eine vorhandene SDK-Decke
GRIP-A-G	Flach	goldener Glanz	während der Installation einer neuen SDK-Decke
GRIP-B-G	Trichter	goldener Glanz	während der Installation einer neuen SDK-Decke
GRIP-C-G	Trichter Mini	goldener Glanz	während der Installation einer neuen SDK-Decke
GRIP-A-B	Flach	Schwarz matt	während der Installation einer neuen SDK-Decke
GRIP-B-B	Trichter	Schwarz matt	während der Installation einer neuen SDK-Decke
GRIP-C-B	Trichter Mini	Schwarz matt	während der Installation einer neuen SDK-Decke