



LIDES
LIGHT IN DESIGN

Außenleuchten 2024





LIDES wurde 2012 mit dem Ziel gegründet, qualitativ hochwertige und bis zum kleinsten Detail verarbeitete Leuchten auf den Markt zu bringen, die den Anforderungen der anspruchsvollsten Kunden gerecht werden.

Die Leuchten sind mit Blick auf die Funktionalität entworfen, um ausreichend Licht in den Raum zu bringen und diese in Synergie mit den modernen, auf dem Markt verfügbaren Technologien steuern zu können.

Sie selbst stellen ein schönes Designelement dar, das die Funktion der Hauptbeleuchtung erfüllt und gleichzeitig die Möglichkeit bietet, verschiedene Lichtstärken einzustellen und den Raum in eine magische Atmosphäre zu verwandeln, die zum Entspannen einlädt.

Die Kollektion der Leuchten verknüpft die Schönheit von Glas und Licht, von Kunst und moderner Technologie zu einem einzigartigen und unvergesslichen Erlebnis.

Neben Glas werden für die Leuchten auch andere hochwertige Materialien wie Metalle mit einzigartigen Oberflächen und einzigartig geschliffene Swarovski®-Kristalle eingesetzt.

Für alle Produkte bieten wir Service und eine Nacharbeitung auch nach dem Ablauf der Garantiefrist an.

Wenn Tradition auf Innovation trifft.

Kunst auf Funktionalität.

Eine neue Sicht aufs Licht.

Einzigartiges Design.

Leuchten aus mundgeblasenem Glas,

die jeden Raum abrunden.



Ocean

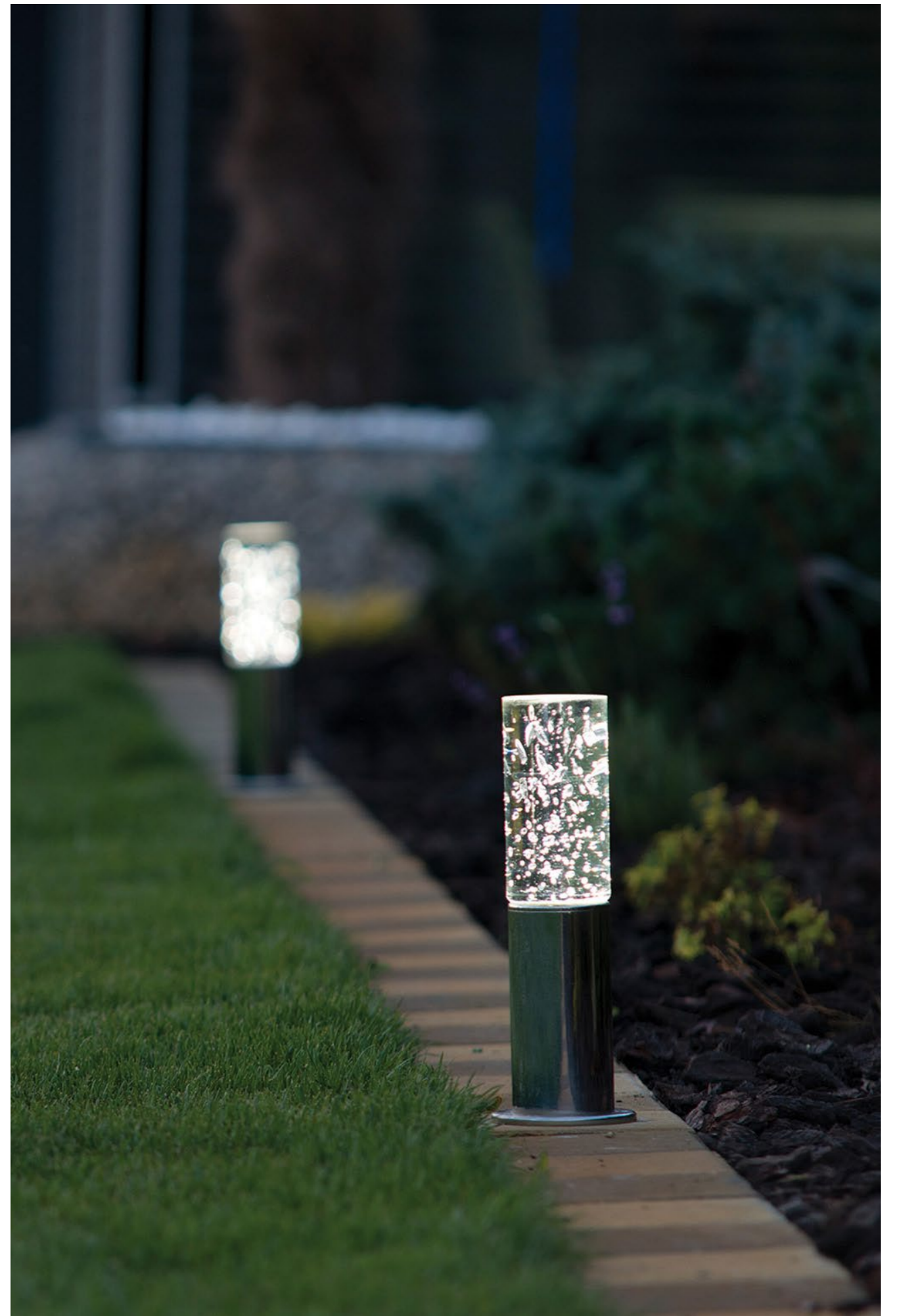


Klares Design

Die klaren Linien der Leuchte lassen die Schönheit des mundgeblasenen Glases zum Ausdruck kommen. Die im Glas eingeschlossenen Luftblasen reflektieren das Licht auf dezente Weise in den Raum und schaffen eine angenehme Abendstimmung. Mit ihrer Gestaltung ist Ocean ein Schmuckstück in jedem Raum, auch bei Tageslicht.

Beständigkeit

Die Ocean Kollektion verknüpft den Sinn von Glaskunst sowie die hochwertige Ausführung und die erstklassigen Materialien, wie z.B. rostfreier Edelstahl in sich. Die Leuchten sind leicht zu warten und ihre Einzelteile reparierbar.





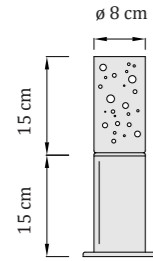
Ocean Kollektion

Glasschirm und Edelstahlsockel sind in verschiedenen Höhen erhältlich. Das schafft Raum für variable Nutzung. Die Leuchten können als lineare Wegebeleuchtung oder als Beleuchtung für unregelmäßig angelegte Gartenbereiche eingesetzt werden.

Es wird empfohlen, Gruppen von 2 bis 3 Leuchten in unterschiedlichen Höhen zu bilden. Die Leuchten werden in feste Untergründe befestigt.

Ocean 30

Säulenleuchte | Außenbereich

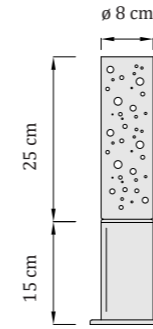


Lichtquelle	Artikel-Nr.
Eingangsspannung 24V DC:	
16W LED-Marke CREE	
3000K	● Warmweiß: OC-24-WW30
4000K	● Tageslichtweiß: OC-24-NW30
6000K	○ Kaltweiß: OC-24-CW30
RGBW	● RGBW: OC-24-RGBW30
dimmbar (Steuerung nicht enthalten)	
Netzteil nicht enthalten	
Eingangsspannung 230V AC / 50-60 Hz:	
9W LED-Marke SEOUL	
3000K	● Warmweiß: OC-230-WW30
4000K	● Tageslichtweiß: OC-230-NW30
6000K	○ Kaltweiß: OC-230-CW30
nicht dimmbar	

Material: Edelstahl | Glas Gewicht: 3,7 kg CE UKCA IP65 24V DC / 230V AC

Ocean 40

Säulenleuchte | Außenbereich

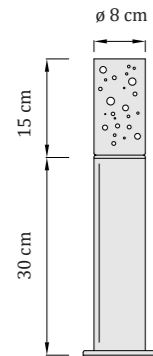


Lichtquelle	Artikel-Nr.
Eingangsspannung 24V DC:	
16W LED-Marke CREE	
3000K	● Warmweiß: OC-24-WW40
4000K	● Tageslichtweiß: OC-24-NW40
6000K	○ Kaltweiß: OC-24-CW40
RGBW	● RGBW: OC-24-RGBW40
dimmbar (Steuerung nicht enthalten)	
Netzteil nicht enthalten	
Eingangsspannung 230V AC / 50-60 Hz:	
9W LED-Marke SEOUL	
3000K	● Warmweiß: OC-230-WW40
4000K	● Tageslichtweiß: OC-230-NW40
6000K	○ Kaltweiß: OC-230-CW40
nicht dimmbar	

Material: Edelstahl | Glas Gewicht: 4,8 kg CE UKCA IP65 24V DC / 230V AC

Ocean 45

Säulenleuchte | Außenbereich

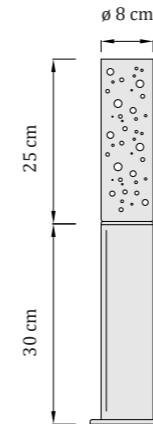


Lichtquelle	Artikel-Nr.
Eingangsspannung 24V DC:	
16W LED-Marke CREE	
3000K	● Warmweiß: OC-24-WW45
4000K	● Tageslichtweiß: OC-24-NW45
6000K	○ Kaltweiß: OC-24-CW45
RGBW	● RGBW: OC-24-RGBW45
dimmbar (Steuerung nicht enthalten)	
Netzteil nicht enthalten	
Eingangsspannung 230V AC / 50-60 Hz:	
9W LED-Marke SEOUL	
4000K	● Warmweiß: OC-230-WW45
6000K	● Tageslichtweiß: OC-230-NW45
nicht dimmbar	

Material: Edelstahl | Glas Gewicht: 4 kg CE UKCA IP65 24V DC / 230V AC

Ocean 55

Säulenleuchte | Außenbereich

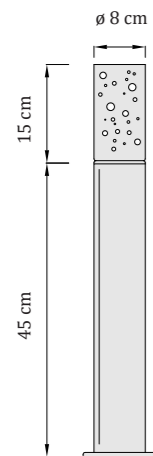


Lichtquelle	Artikel-Nr.
Eingangsspannung 24V DC:	
16W LED-Marke CREE	
3000K	● Warmweiß: OC-24-WW55
4000K	● Tageslichtweiß: OC-24-NW55
6000K	○ Kaltweiß: OC-24-CW55
RGBW	● RGBW: OC-24-RGBW55
dimmbar (Steuerung nicht enthalten)	
Netzteil nicht enthalten	
Eingangsspannung 230V AC / 50-60 Hz:	
9W LED-Marke SEOUL	
3000K	● Warmweiß: OC-230-WW55
4000K	● Tageslichtweiß: OC-230-NW55
6000K	○ Kaltweiß: OC-230-CW55
nicht dimmbar	

Material: Edelstahl | Glas Gewicht: 5,2 kg CE UKCA IP65 24V DC / 230V AC

Ocean 60

Säulenleuchte | Außenbereich

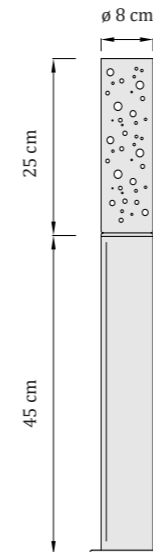


Lichtquelle	Artikel-Nr.
Eingangsspannung 24V DC:	
16W LED-Marke CREE	
3000K	● Warmweiß: OC-24-WW60
4000K	● Tageslichtweiß: OC-24-NW60
6000K	○ Kaltweiß: OC-24-CW60
RGBW	● RGBW: OC-24-RGBW60
dimmbar (Steuerung nicht enthalten)	
Netzteil nicht enthalten	
Eingangsspannung 230V AC / 50-60 Hz:	
9W LED-Marke SEOUL	
3000K	● Warmweiß: OC-230-WW60
4000K	● Tageslichtweiß: OC-230-NW60
6000K	○ Kaltweiß: OC-230-CW60
nicht dimmbar	

Material: Edelstahl | Glas Gewicht: 4,5 kg CE UKCA IP65 24V DC / 230V AC

Ocean 70

Säulenleuchte | Außenbereich



Lichtquelle	Artikel-Nr.
Eingangsspannung 24V DC:	
16W LED-Marke CREE	
3000K	● Warmweiß: OC-24-WW70
4000K	● Tageslichtweiß: OC-24-NW70
6000K	○ Kaltweiß: OC-24-CW70
RGBW	● RGBW: OC-24-RGBW70
dimmbar (Steuerung nicht enthalten)	
Netzteil nicht enthalten	
Eingangsspannung 230V AC / 50-60 Hz:	
9W LED-Marke SEOUL	
3000K	● Warmweiß: OC-230-WW70
4000K	● Tageslichtweiß: OC-230-NW70
6000K	○ Kaltweiß: OC-230-CW70
nicht dimmbar	

Material: Edelstahl | Glas Gewicht: 5,6 kg CE UKCA IP65 24V DC / 230V AC



Ocean Art

handgeschmiedete Außenleuchte

Ocean Art verkörpert die präzise Arbeit des Schmiedehandwerks und bringt in Kombination mit kristallklarem Glas ein Kunstwerk in jeden Garten.

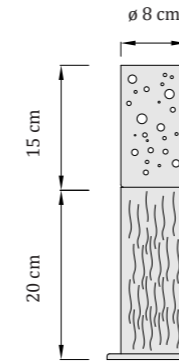
Die Oberfläche der Leuchte ist mit einer Patina versehen, die ihr ein einzigartiges Aussehen mit einem rustikalen Touch verleiht. Dank der Schmiedekunst passt die Leuchte perfekt auch in klassisch gestaltete Räume.



Ocean Art 35

Säulenleuchte | Außenbereich

Betriebstemperatur: - 30 bis 60 °C



Lichtquelle

Eingangsspannung 24V DC:
 16W LED-Marke CREE
 3000K
 4000K
 6000K
 RGBW
 dimmbar (Steuerung nicht enthalten)
 Netzteil nicht enthalten

Artikel-Nr.

● Warmweiß: OCA-24-WW35
 ● Tageslichtweiß: OCA-24-NW35
 ○ Kaltweiß: OCA-24-CW35
 ● RGBW: OCA-24-RGBW35

Eingangsspannung 230V AC / 50-60 Hz:
 9W LED-Marke SEOUL
 3000K
 4000K
 6000K
 nicht dimmbar

● Warmweiß: OC-230-WW35
 ● Tageslichtweiß: OC-230-NW35
 ○ Kaltweiß: OC-230-CW35

Material: Edelstahl | Glas

Gewicht: 4,5 kg

CE

UKCA

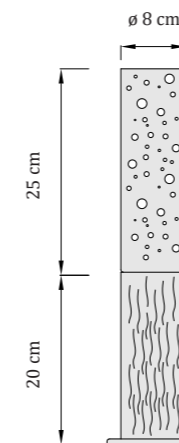
IP65

24V DC / 230V AC

Ocean Art 45

Säulenleuchte | Außenbereich

Betriebstemperatur: - 30 bis 60 °C



Lichtquelle

Eingangsspannung 24V DC:
 16W LED-Marke CREE
 3000K
 4000K
 6000K
 RGBW
 dimmbar (Steuerung nicht enthalten)
 Netzteil nicht enthalten

Artikel-Nr.

● Warmweiß: OCA-24-WW45
 ● Tageslichtweiß: OCA-24-NW45
 ○ Kaltweiß: OCA-24-CW45
 ● RGBW: OCA-24-RGBW45

Eingangsspannung 230V AC / 50-60 Hz:
 9W LED-Marke SEOUL
 3000K
 4000K
 6000K
 nicht dimmbar

● Warmweiß: OCA-230-WW45
 ● Tageslichtweiß: OCA-230-NW45
 ○ Kaltweiß: OCA-230-CW45

Material: Edelstahl | Glas

Gewicht: 5,7 kg

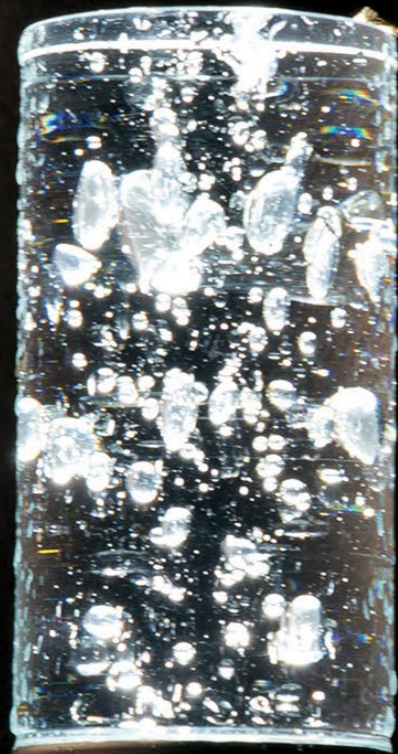
CE

UKCA

IP65

24V DC / 230V AC

Ocean Wall



Wandleuchte aus mundgeblasenem Glas

Eine elegante Außenleuchte, die auch in moderne Innenräume gut passt. Sie eignet sich für Umgebungen mit hoher Luftfeuchtigkeit wie SPA und Wellness.

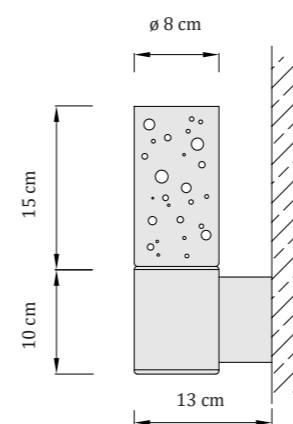
Der kristallklare Schirm fängt Luftblasen ein, in denen sich das Licht schön bricht. Dank ihnen erzeugt die Leuchte effektvolle unregelmäßige Strahlen.



Ocean Wall

Wandleuchte | Außenbereich | Innenbereich

Betriebstemperatur: - 30 bis 60 °C



Lichtquelle

Eingangsspannung 24V DC:

16W LED-Marke CREE
3000K
4000K
6000K
RGBW
dimbar (Steuerung nicht enthalten)
Netzteil nicht enthalten

Eingangsspannung 230V AC / 50-60 Hz:

9W LED-Marke SEOUL
3000K
4000K
6000K
nicht dimbar

Artikel-Nr.

● Warmweiß: OW-24-WW
● Tageslichtweiß: OW-24-NW
● Kaltweiß: OW-24-CW
● RGBW: OW-24-RGBW

● Warmweiß: OW-230-WW
● Tageslichtweiß: OW-230-NW
● Kaltweiß: OW-230-CW

Material: Edelstahl | Glas

Gewicht: 3,7 kg

CE

UKCA

IP65

24V DC / 230V AC



Ocean Wall Art

handgeschmiedete Außenleuchte

Die Leuchte ist aus mundgeblasenem Glas hergestellt in Kombination mit einem Körper aus handgeschmiedetem Edelstahl. Die Oberfläche der Leuchte ist mit einer Patina versehen, die der Leuchte ein einzigartiges Design mit einem rustikalen Touch verleiht.

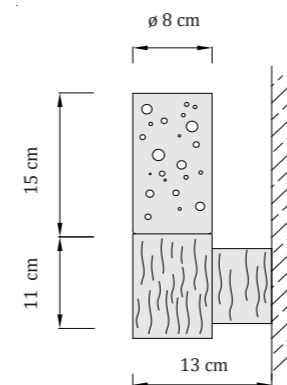
Der kristallklare Schirm schließt Luftblasen ein, in denen sich das Licht schön bricht und die Leuchte an die Wand effektvolle, unregelmäßige Strahlen wirft.



Ocean Wall Art

Wandleuchte | Außenbereich | Innenbereich

Betriebstemperatur: - 30 bis 60 °C



Lichtquelle

Eingangsspannung 24V DC:

16W LED-Marke CREE
 3000K
 4000K
 6000K
 RGBW
 dimmbar (Steuerung nicht enthalten)
 Netzteil nicht enthalten

Eingangsspannung 230V AC / 50-60 Hz:

9W LED-Marke SEOUL
 3000K
 4000K
 6000K
 nicht dimmbar

Artikel-Nr.

● Warmweiß: OWA-24-WW
 ● Tageslichtweiß: OWA-24-NW
 ○ Kaltweiß: OWA-24-CW
 ● RGBW: OWA-24-RGBW

● Warmweiß: OWA-230-WW
 ● Tageslichtweiß: OWA-230-NW
 ○ Kaltweiß: OWA-230-CW

Material: Edelstahl | Glas

Gewicht: 3,7 kg

CE

UKCA

IP65

24V DC / 230V AC

RAY



Außenleuchte aus poliertem Edelstahl

Die Strahlenleuchten RAY gelten als ideale Lösung, um die Schönheit eines jeden Gartens bei Nacht hervorzuheben. Sie eignen sich zur Hervorhebung besonderer Merkmale wie Bäume, Sträucher, Blumenbeete oder andere architektonische Bauelemente.

Die Strahlenleuchten können auch eingesetzt werden, um ein Gefühl der Sicherheit rund um das Hausgrundstück zu schaffen, indem dunkle Bereiche beleuchtet werden.



Abstrahlwinkel

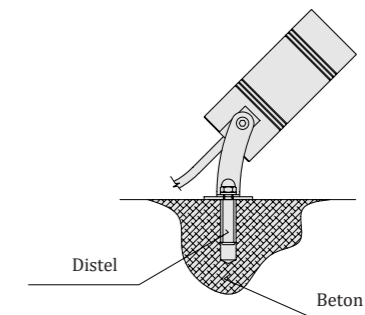
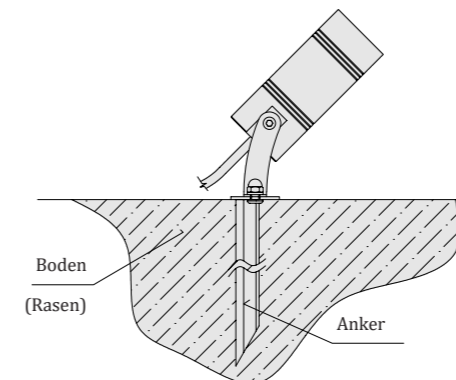


15°



40°

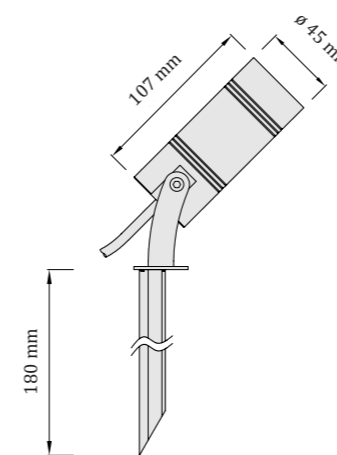
Die RAY Leuchten sind in alle Richtungen verstellbar.
Sie werden mit einem Erdstecher in der Erde oder mit
einem Anker in festen Materialien verankert.





Ray

Strahler | Außenbereich



Material: Edelstahl

Gewicht: 0,9 kg

Lichtquelle

Eingangsspannung 24V DC:
 6W LED-Marke CREE
 3000K
 4000K
 6000K
 dimmbar (Steuerung nicht enthalten)

Artikel-Nr.

15° Optik
 ● Warmweiß: RA-24-WW-15
 ● Tageslichtweiß: RA-24-NW-15
 ○ Kaltweiß: RA-24-CW-15

40° Optik
 ● Warmweiß: RA-24-WW-40
 ● Tageslichtweiß: RA-24-NW-40
 ○ Kaltweiß: RA-24-CW-40

Lichtquelle

Eingangsspannung 230V AC / 50-60 Hz:
 3W LED-Marke CREE
 3000K
 4000K
 6000K
 nicht dimmbar

Artikel-Nr.

15° Optik
 ● Warmweiß: RA-230-WW-15
 ● Tageslichtweiß: RA-230-NW-15
 ○ Kaltweiß: RA-230-CW-15

40° Optik
 ● Warmweiß: RA-230-WW-40
 ● Tageslichtweiß: RA-230-NW-40
 ○ Kaltweiß: RA-230-CW-40

CE UKCA IP65 24V DC / 230V AC



LIDES s.r.o.
Nr. 1907, 951 32 Horná Kráľová
Slowakei
Europäische Union

www.lides.at
gunther@lides.at

