

LIDES

LIGHT IN DESIGN

Lustre 2023



RUČNE VYROBENÉ
na Slovensku



Spoločnosť LIDES vznikla v roku 2012 s cieľom priniesť na trh vysoko kvalitné, detailne prepracované svietidlá, ktoré budú spĺňať požiadavky najnáročnejších zákazníkov.

Svietidlá sú navrhované s dôrazom na ich funkčnosť, aby vnášali do priestoru dostatok svetla a boli ovládateľné v súčinnosti s modernými technológiami dostupnými na trhu.

Samé o sebe sú krásnym dizajnovým prvkom, ktoré spĺňajú funkciu hlavného osvetlenia a zároveň umožňujú nastavovať rôznu intenzitu svietenia a pretvárať priestor v magickú atmosféru stvorenú na relax.

Kolekcia svietidiel spája krásu skla so svetlom, umenie s modernými technológiami a prináša jedinečný a nezabudnuteľný zážitok.

Okrem skla sú vo svietidlách použité ďalšie kvalitné materiály ako sú kovy s unikátnymi povrchovými úpravami a jedinečne brúsené krištále od spoločnosti Swarovski®.

Na všetky produkty poskytujeme pozáručný servis a renováciu.

Keď sa tradícia stretáva s inováciou.

Umenie s funkčnosťou.

Nový pohľad na svetlo.

Jedinečný dizajn.

Svietidlá z ručne fúkaného skla,

ktoré zdokonalia Váš priestor.





Mikado

kolekcia lustrov s krištál'mi Swarovski

Elegantné lustre, ktorých krása pramení z použitia tisícov drobných krištáľov odrážajúcich do priestoru pôsobivé svetelné odlesky. Výber vysoko kvalitných krištáľov od spoločnosti Swarovski ešte viac umocňuje luxusný dojem z lustrov.

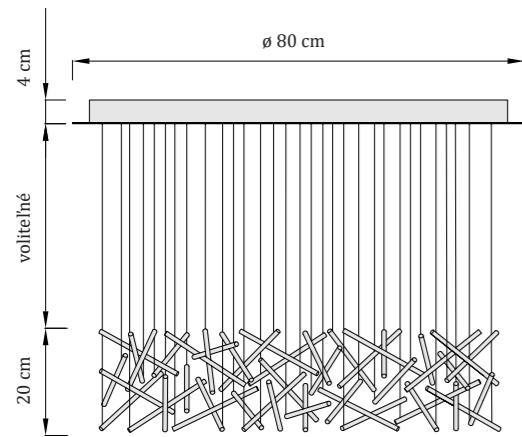
Drobné krištáľíky najviac vyniknú v studenej bielej farbe svetla.







Mikado Round S

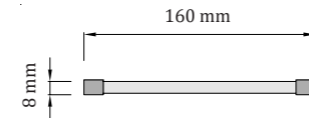


Kovová základňa - rozmery

pôdorys: kruh
priemer 80 cm, výška 4 cm

Sklenené trubičky

plnené krištálmi Swarovski
koncovky z nerezovej ocele
počet: 93 ks



Mikado Round S

luster | interiér
prevádzková teplota: - 10 až 50 °C

Svetelný zdroj

10 x 6W LED zn. CREE, 12V DC
Príkon: 60W
3000K | 4000K | 6000K
stmievateľné (riadenie nie je súčasťou)
napájací zdroj - 12V je súčasťou

Kovová základňa - povrch. úprava

leštená nerezová oceľ
biela matná
bez kovovej základne

Kód

● Teplá biela: MIRO-S-WW-S
● Denná biela: MIRO-S-NW-S
○ Studená biela: MIRO-S-CW-S

nerez. oceľ

biela matná

● Teplá biela: MIRO-S-WW-W
● Denná biela: MIRO-S-NW-W
○ Studená biela: MIRO-S-CW-W

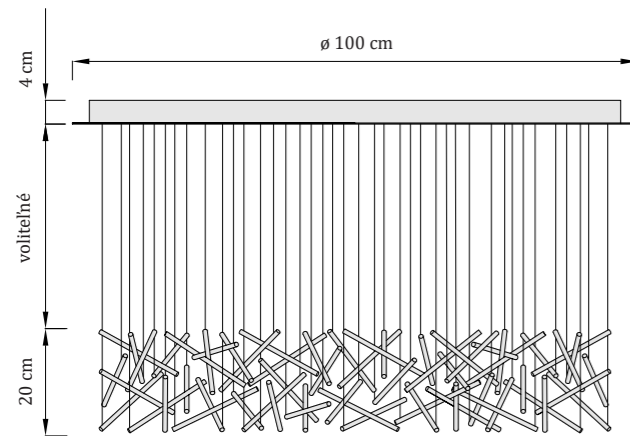
bez základne

● Teplá biela: MIRO-S-WW
● Denná biela: MIRO-S-NW
○ Studená biela: MIRO-S-CW

Hmotnosť: 14 kg (so základňou) | 4 kg (bez základne)

CE UKCA IP20 230V AC / 50-60 Hz

Mikado Round M

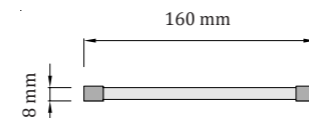


Kovová základňa - rozmery

pôdorys: kruh
priemer 100 cm, výška 4 cm

Sklenené trubičky

plnené krištálmi Swarovski
koncovky z nerezovej ocele
počet: 150 ks



Mikado Round M

luster | interiér
prevádzková teplota: - 10 až 50 °C

Svetelný zdroj

12 x 6W LED zn. CREE, 12V DC
Príkon: 72W
3000K | 4000K | 6000K
stmievateľné (riadenie nie je súčasťou)
napájací zdroj - 12V je súčasťou

Kovová základňa - povrch. úprava

leštená nerezová oceľ
biela matná
bez kovovej základne

Kód

● Teplá biela: MIRO-M-WW-S
● Denná biela: MIRO-M-NW-S
○ Studená biela: MIRO-M-CW-S

nerez. oceľ

biela matná

● Teplá biela: MIRO-M-WW-W
● Denná biela: MIRO-M-NW-W
○ Studená biela: MIRO-M-CW-W

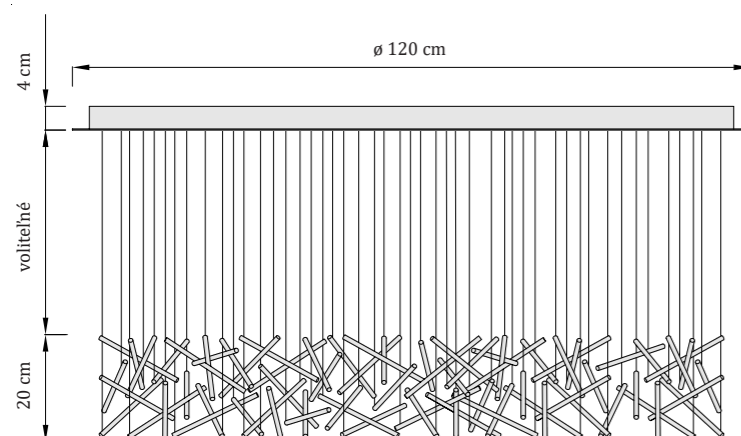
bez základne

● Teplá biela: MIRO-M-WW
● Denná biela: MIRO-M-NW
○ Studená biela: MIRO-M-CW

Hmotnosť: 20 kg (so základňou) | 6 kg (bez základne)

CE UKCA IP20 230V AC / 50-60 Hz

Mikado Round L

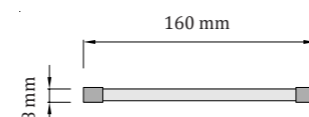


Kovová základňa - rozmery

pôdorys: kruh
priemer 120 cm, výška 4 cm

Sklenené trubičky

plnené krištálmi Swarovski
koncovky z nerezovej ocele
počet: 200 ks



Mikado Round L

luster | interiér
prevádzková teplota: - 10 až 50 °C

Svetelný zdroj

13 x 6W LED zn. CREE, 12V DC
Príkon: 78W
3000K | 4000K | 6000K
stmievateľné (riadenie nie je súčasťou)
napájací zdroj - 12V je súčasťou

Kovová základňa - povrch. úprava

leštená nerezová oceľ
biela matná
bez kovovej základne

Kód

● Teplá biela: MIRO-L-WW-S
● Denná biela: MIRO-L-NW-S
○ Studená biela: MIRO-L-CW-S

nerez. oceľ

biela matná

● Teplá biela: MIRO-L-WW-W
● Denná biela: MIRO-L-NW-W
○ Studená biela: MIRO-L-CW-W

bez základne

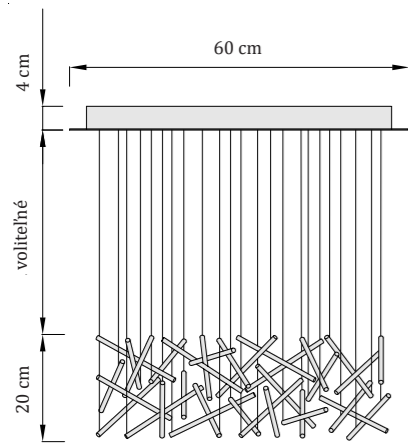
● Teplá biela: MIRO-L-WW
● Denná biela: MIRO-L-NW
○ Studená biela: MIRO-L-CW

Hmotnosť: 26 kg (so základňou) | 7 kg (bez základne)

CE UKCA IP20 230V AC / 50-60 Hz

Pozn.: Lustre bez kovovej základne sú vhodné len pre SDK stropy. Kovové lanká vystupujú priamo zo stropu z drobných úchyto. Nie je možné inštalovať do existujúceho SDK stropu, nakoľko je potrebné lepiť protikus k stropnému úchytu z opačnej strany SDK platne.

Mikado Square S

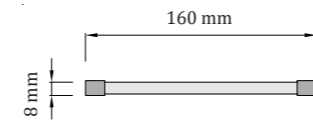


Kovová základňa - rozmery

pôdorys: štvorec
60 x 60 x 4 cm (dĺžka x šírka x výška)

Sklenené trubičky

plnené krištálmi Swarovski
koncovky z nerezovej ocele
počet: 70 ks



Mikado Square S

luster | interiér
prevádzková teplota: - 10 až 50 °C

Svetelný zdroj

5 x 6W LED zn. CREE, 12V DC
Príkon: 30W
3000K | 4000K | 6000K
stmievateľné (riadenie nie je súčasťou)
napájací zdroj - 12V je súčasťou

Kovová základňa - povrch. úprava

leštená nerezová oceľ
biela matná
bez kovovej základne

Kód

● Teplá biela: MISQ-S-WW-S
○ Denná biela: MISQ-S-NW-S
○ Studená biela: MISQ-S-CW-S

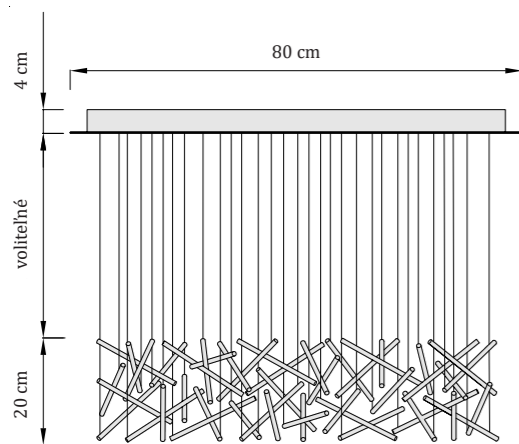
● Teplá biela: MISQ-S-WW-W
○ Denná biela: MISQ-S-NW-W
○ Studená biela: MISQ-S-CW-W

● Teplá biela: MISQ-S-WW
○ Denná biela: MISQ-S-NW
○ Studená biela: MISQ-S-CW

Hmotnosť: 10 kg (so základňou) | 3 kg (bez základne)

CE UKCA IP20 230V AC / 50-60 Hz

Mikado Square M

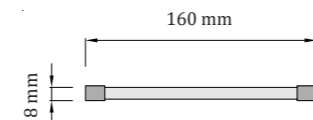


Kovová základňa - rozmery

pôdorys: štvorec
80 x 80 x 4 cm (dĺžka x šírka x výška)

Sklenené trubičky

plnené krištálmi Swarovski
koncovky z nerezovej ocele
počet: 125 ks



Mikado Square M

luster | interiér
prevádzková teplota: - 10 až 50 °C

Svetelný zdroj

9 x 6W LED zn. CREE, 12V DC
Príkon: 54W
3000K | 4000K | 6000K
stmievateľné (riadenie nie je súčasťou)
napájací zdroj - 12V je súčasťou

Kovová základňa - povrch. úprava

leštená nerezová oceľ
biela matná
bez kovovej základne

Kód

● Teplá biela: MISQ-M-WW-S
○ Denná biela: MISQ-M-NW-S
○ Studená biela: MISQ-M-CW-S

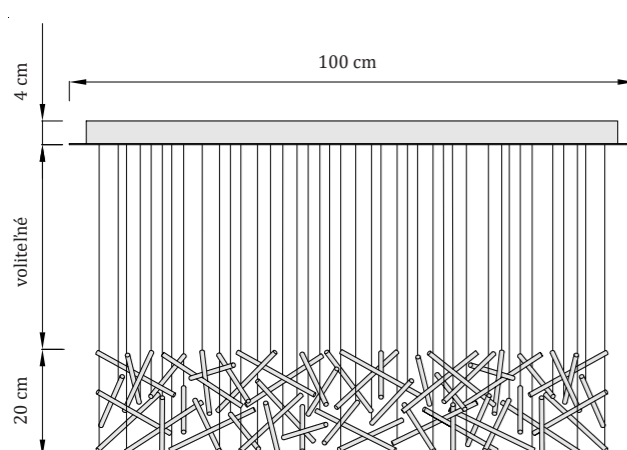
● Teplá biela: MISQ-M-WW-W
○ Denná biela: MISQ-M-NW-W
○ Studená biela: MISQ-M-CW-W

● Teplá biela: MISQ-M-WW
○ Denná biela: MISQ-M-NW
○ Studená biela: MISQ-M-CW

Hmotnosť: 17 kg (so základňou) | 5 kg (bez základne)

CE UKCA IP20 230V AC / 50-60 Hz

Mikado Square L

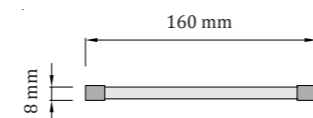


Kovová základňa - rozmery

pôdorys: štvorec
100 x 100 x 4 cm (dĺžka x šírka x výška)

Sklenené trubičky

plnené krištálmi Swarovski
koncovky z nerezovej ocele
počet: 190 ks



Mikado Square L

luster | interiér
prevádzková teplota: - 10 až 50 °C

Svetelný zdroj

13 x 6W LED zn. CREE, 12V DC
Príkon: 78W
3000K | 4000K | 6000K
stmievateľné (riadenie nie je súčasťou)
napájací zdroj - 12V je súčasťou

Kovová základňa - povrch. úprava

leštená nerezová oceľ
biela matná
bez kovovej základne

Kód

● Teplá biela: MISQ-L-WW-S
○ Denná biela: MISQ-L-NW-S
○ Studená biela: MISQ-L-CW-S

● Teplá biela: MISQ-L-WW-W
○ Denná biela: MISQ-L-NW-W
○ Studená biela: MISQ-L-CW-W

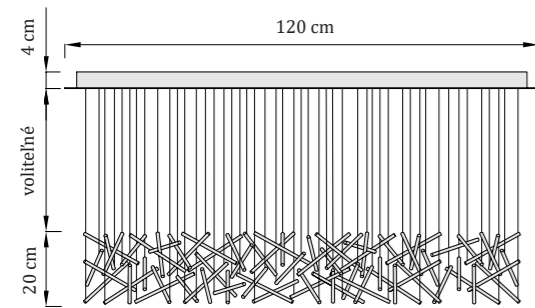
● Teplá biela: MISQ-L-WW
○ Denná biela: MISQ-L-NW
○ Studená biela: MISQ-L-CW

Hmotnosť: 24 kg (so základňou) | 7 kg (bez základne)

CE UKCA IP20 230V AC / 50-60 Hz

Pozn.: Lustre bez kovovej základne sú vhodné len pre SDK stropy. Kovové lanká vystupujú priamo zo stropu z drobných úchyto. Nie je možné inštalovať do existujúceho SDK stropu, nakoľko je potrebné lepiť protikus k stropnému úchytu z opačnej strany SDK platne.

Mikado Rectangle S

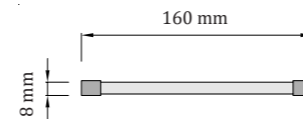


Kovová základňa - rozmery

pôdorys: obdĺžnik
120 x 40 x 4 cm
(dĺžka x šírka x výška)

Sklenené trubičky

plnené krištálmi Swarovski
koncovky z nerezovej ocele
počet: 90 ks



Mikado Rectangle S

luster | interiér
prevádzková teplota: - 10 až 50 °C

Svetelný zdroj

10 x 6W LED zn. CREE, 12V DC
Príkon: 60W
3000K | 4000K | 6000K
stmievateľné (riadenie nie je súčasťou)
napájací zdroj - 12V je súčasťou

Kovová základňa - povrch. úprava

leštená nerezová oceľ
biela matná
bez kovovej základne

Kód

● Teplá biela: MIRE-S-WW-S
● Denná biela: MIRE-S-NW-S
○ Studená biela: MIRE-S-CW-S

nerez. oceľ
biela matná
bez základne

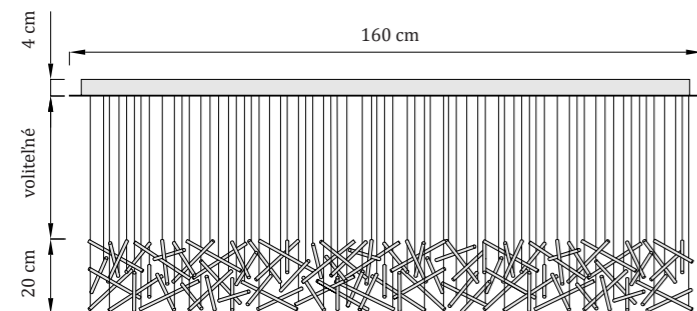
● Teplá biela: MIRE-S-WW-W
● Denná biela: MIRE-S-NW-W
○ Studená biela: MIRE-S-CW-W

● Teplá biela: MIRE-S-WW
● Denná biela: MIRE-S-NW
○ Studená biela: MIRE-S-CW

Hmotnosť: 13 kg (so základňou) | 4 kg (bez základne)

CE UKCA IP20 230V AC / 50-60 Hz

Mikado Rectangle M

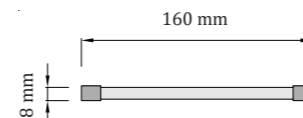


Kovová základňa - rozmery

pôdorys: obdĺžnik
160 x 60 x 4 cm
(dĺžka x šírka x výška)

Sklenené trubičky

plnené krištálmi Swarovski
koncovky z nerezovej ocele
počet: 170 ks



Mikado Rectangle M

luster | interiér
prevádzková teplota: - 10 až 50 °C

Svetelný zdroj

10 x 6W LED zn. CREE, 12V DC
Príkon: 60W
3000K | 4000K | 6000K
stmievateľné (riadenie nie je súčasťou)
napájací zdroj - 12V je súčasťou

Kovová základňa - povrch. úprava

leštená nerezová oceľ
biela matná
bez kovovej základne

Kód

● Teplá biela: MIRE-M-WW-S
● Denná biela: MIRE-M-NW-S
○ Studená biela: MIRE-M-CW-S

nerez. oceľ
biela matná
bez základne

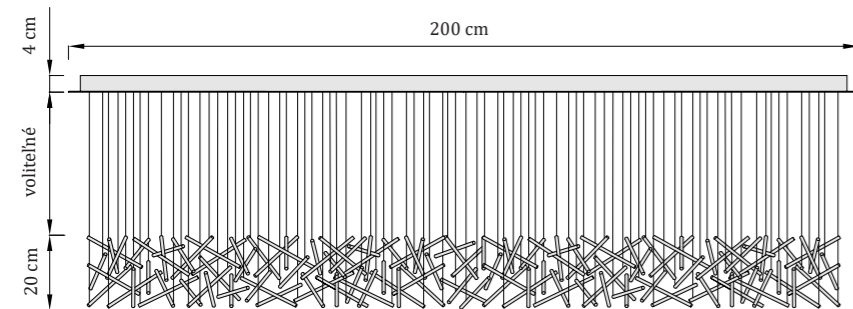
● Teplá biela: MIRE-M-WW-W
● Denná biela: MIRE-M-NW-W
○ Studená biela: MIRE-M-CW-W

● Teplá biela: MIRE-M-WW
● Denná biela: MIRE-M-NW
○ Studená biela: MIRE-M-CW

Hmotnosť: 24 kg (so základňou) | 6 kg (bez základne)

CE UKCA IP20 230V AC / 50-60 Hz

Mikado Rectangle L

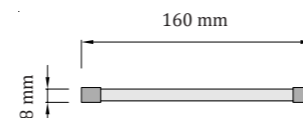


Kovová základňa - rozmery

pôdorys: obdĺžnik
200 x 120 x 4 cm
(dĺžka x šírka x výška)

Sklenené trubičky

plnené krištálmi Swarovski
koncovky z nerezovej ocele
počet: 430 ks



Mikado Rectangle L

luster | interiér
prevádzková teplota: - 10 až 50 °C

Svetelný zdroj

15 x 6W LED zn. CREE, 12V DC
Príkon: 90W
3000K | 4000K | 6000K
stmievateľné (riadenie nie je súčasťou)
napájací zdroj - 12V je súčasťou

Kovová základňa - povrch. úprava

leštená nerezová oceľ
biela matná
bez kovovej základne

Kód

● Teplá biela: MIRE-L-WW-S
● Denná biela: MIRE-L-NW-S
○ Studená biela: MIRE-L-CW-S

nerez. oceľ
biela matná
bez základne

● Teplá biela: MIRE-L-WW-W
● Denná biela: MIRE-L-NW-W
○ Studená biela: MIRE-L-CW-W

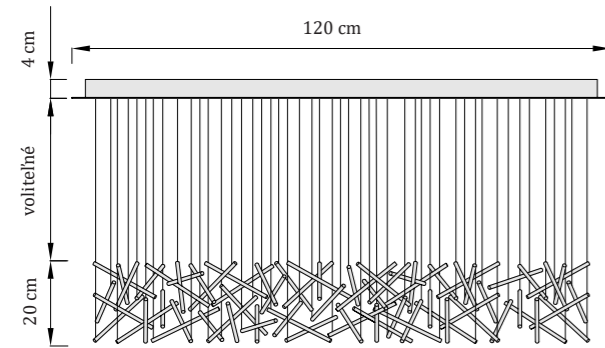
● Teplá biela: MIRE-L-WW
● Denná biela: MIRE-L-NW
○ Studená biela: MIRE-L-CW

Hmotnosť: 56 kg (so základňou) | 13 kg (bez základne)

CE UKCA IP20 230V AC / 50-60 Hz

Pozn.: Lustre bez kovovej základne sú vhodné len pre SDK stropy. Kovové lanká vystupujú priamo zo stropu z drobných úchyto. Nie je možné inštalovať do existujúceho SDK stropu, nakoľko je potrebné lepiť protikus k stropnému úchytu z opačnej strany SDK platne.

Mikado Elipse S

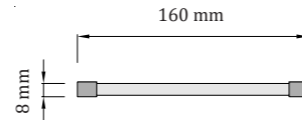


Kovová základňa - rozmery

pôdorys: elipsa
120 x 60 x 4 cm
(dĺžka x šírka x výška)

Sklenené trubičky

plnené krištálmi Swarovski
koncovky z nerezovej ocele
počet: 110 ks



Mikado Elipse S

luster | interiér
prevádzková teplota: - 10 až 50 °C

Svetelný zdroj

8 x 6W LED zn. CREE, 12V DC
Príkon: 48W
3000K | 4000K | 6000K
stmievateľné (riadenie nie je súčasťou)
napájací zdroj - 12V je súčasťou

Kovová základňa - povrch. úprava

leštená nerezová oceľ
biela matná
bez kovovej základne

Hmotnosť: 15 kg (so základňou) | 4 kg (bez základne)

CE UKCA IP20 230V AC / 50-60 Hz

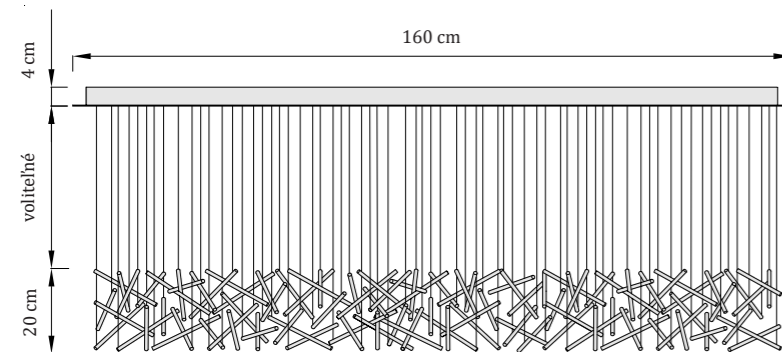
Kód

● Teplá biela: MIEL-S-WW-S
○ Denná biela: MIEL-S-NW-S
○ Studená biela: MIEL-S-CW-S

● Teplá biela: MIEL-S-WW-W
○ Denná biela: MIEL-S-NW-W
○ Studená biela: MIEL-S-CW-W

● Teplá biela: MIEL-S-WW
○ Denná biela: MIEL-S-NW
○ Studená biela: MIEL-S-CW

Mikado Elipse M

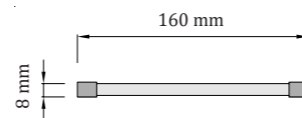


Kovová základňa - rozmery

pôdorys: elipsa
160 x 70 x 4 cm
(dĺžka x šírka x výška)

Sklenené trubičky

plnené krištálmi Swarovski
koncovky z nerezovej ocele
počet: 160 ks



Mikado Elipse M

luster | interiér
prevádzková teplota: - 10 až 50 °C

Svetelný zdroj

13 x 6W LED zn. CREE, 12V DC
Príkon: 78W
3000K | 4000K | 6000K
stmievateľné (riadenie nie je súčasťou)
napájací zdroj - 12V je súčasťou

Kovová základňa - povrch. úprava

leštená nerezová oceľ
biela matná
bez kovovej základne

Hmotnosť: 21 kg (so základňou) | 6 kg (bez základne)

CE UKCA IP20 230V AC / 50-60 Hz

Kód

● Teplá biela: MIEL-M-WW-S
○ Denná biela: MIEL-M-NW-S
○ Studená biela: MIEL-M-CW-S

● Teplá biela: MIEL-M-WW-W
○ Denná biela: MIEL-M-NW-W
○ Studená biela: MIEL-M-CW-W

● Teplá biela: MIEL-M-WW
○ Denná biela: MIEL-M-NW
○ Studená biela: MIEL-M-CW

Pozn.: Lustre bez kovovej základne sú vhodné len pre SDK stropy. Kovové lanká vystupujú priamo zo stropu z drobných úchyto. Nie je možné inštalovať do existujúceho SDK stropu, nakoľko je potrebné lepiť protikus k stropnému úchytu z opačnej strany SDK platne.

Aquabelle Elipse



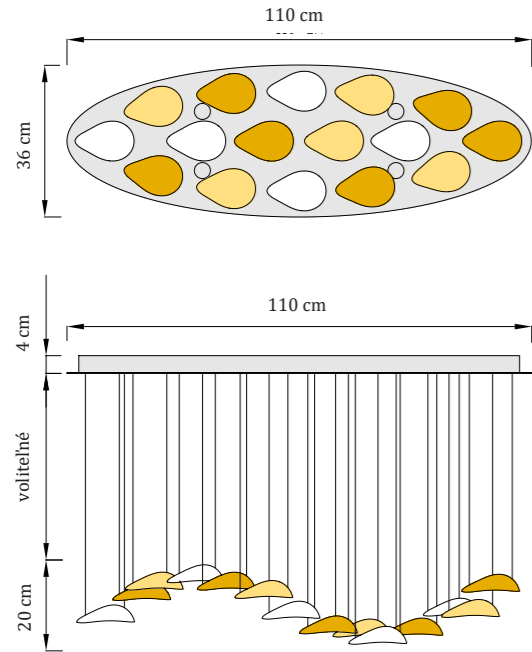
Kolekcia lustrov Aquabelle je vyrobená z ručne fúkaného skla a tvoria ju komponenty synchronizovane prúdiace vzduchom, pripomínajúc rybky plávajúce v mori.

V sklenených komponentoch sú zachytené vzduchové bubliny, v ktorých sa nádherne láme svetlo a odráža do priestoru. Kombinácia svetla s teplými medovými odtieňmi necháva luster doslova žiarit'.





Aquabelle Elipse S

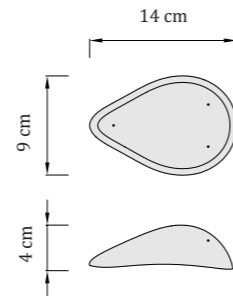


Kovová základňa - rozmery

pôdorys: elipsa
110 x 36 x 4 cm (dĺžka x šírka x výška)

Sklenené komponenty

ručne fúkané sklo
vzduchové bubliny v skle
amber | šampaň | krištál
počet: 16 ks



Aquabelle Elipse S

amber | šampaň | krištál

luster | interiér
prevádzková teplota: - 10 až 50 °C

Svetelný zdroj

8 x 6W LED zn. CREE, 12V DC
Príkon: 48W
3000K | 4000K | 6000K
stmievateľné (riadenie nie je súčasťou)
napájací zdroj - 12V je súčasťou

Kovová základňa - povrch. úprava

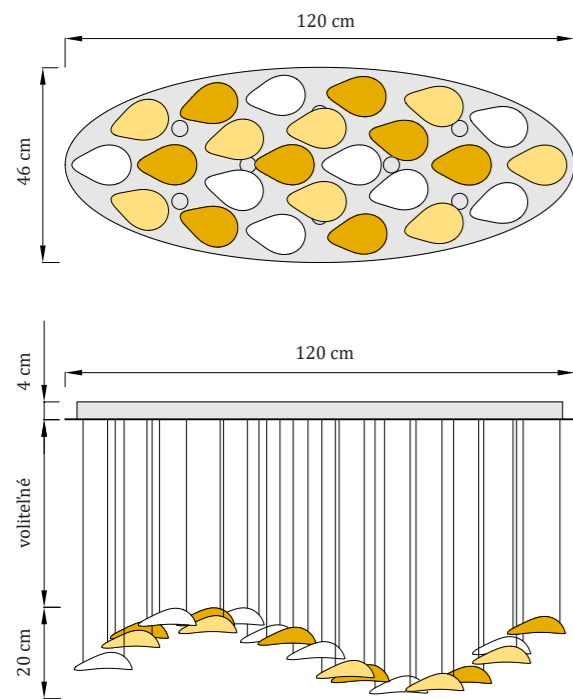
leštená nerezová oceľ
biela matná
bez kovovej základne

Hmotnosť: 15 kg (so základňou) | 9 kg (bez základne)

	Kód
nerez. oceľ	● Teplá biela: AQEL-AM-S-WW-S
	○ Denná biela: AQEL-AM-S-NW-S
	○ Studená biela: AQEL-AM-S-CW-S
biela matná	● Teplá biela: AQEL-AM-S-WW-W
	○ Denná biela: AQEL-AM-S-NW-W
	○ Studená biela: AQEL-AM-S-CW-W
bez základne	● Teplá biela: AQEL-AM-S-WW
	○ Denná biela: AQEL-AM-S-NW
	○ Studená biela: AQEL-AM-S-CW

CE UKCA IP20 230V AC / 50-60 Hz

Aquabelle Elipse M

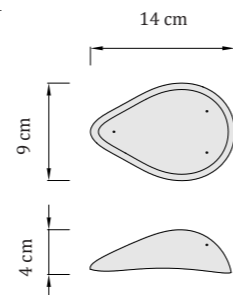


Kovová základňa - rozmery

pôdorys: elipsa
120 x 46 x 4 cm (dĺžka x šírka x výška)

Sklenené komponenty

ručne fúkané sklo
vzduchové bubliny v skle
amber | šampaň | krištál
počet: 24 ks



Aquabelle Elipse M

amber | šampaň | krištál

luster | interiér
prevádzková teplota: - 10 až 50 °C

Svetelný zdroj

10 x 6W LED zn. CREE, 12V DC
Príkon: 60W
3000K | 4000K | 6000K
stmievateľné (riadenie nie je súčasťou)
napájací zdroj - 12V je súčasťou

Kovová základňa - povrch. úprava

leštená nerezová oceľ
biela matná
bez kovovej základne

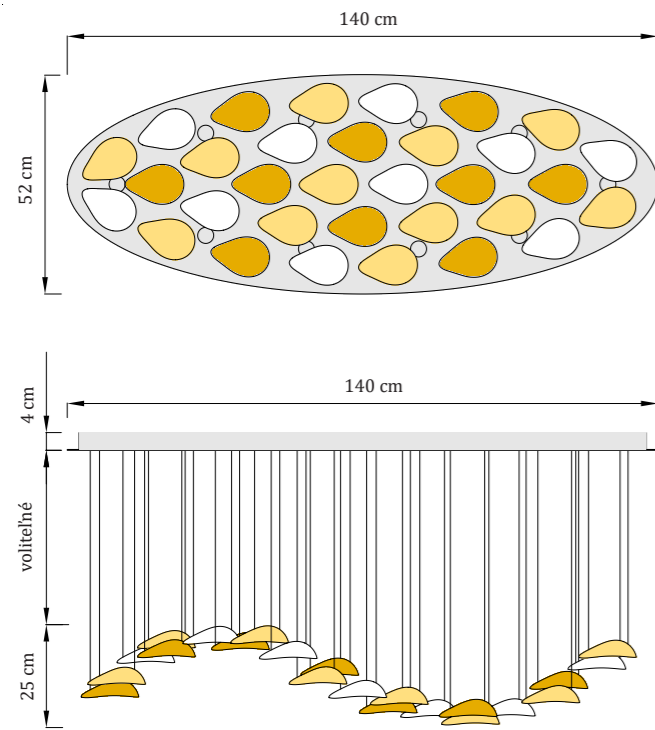
Hmotnosť: 22 kg (so základňou) | 14 kg (bez základne)

	Kód
nerez. oceľ	● Teplá biela: AQEL-AM-M-WW-S
	○ Denná biela: AQEL-AM-M-NW-S
	○ Studená biela: AQEL-AM-M-CW-S
biela matná	● Teplá biela: AQEL-AM-M-WW-W
	○ Denná biela: AQEL-AM-M-NW-W
	○ Studená biela: AQEL-AM-M-CW-W
bez základne	● Teplá biela: AQEL-AM-M-WW
	○ Denná biela: AQEL-AM-M-NW
	○ Studená biela: AQEL-AM-M-CW

CE UKCA IP20 230V AC / 50-60 Hz

Pozn.: Lustre bez kovovej základne sú vhodné len pre SDK stropy. Kovové lanká vystupujú priamo zo stropu z drobných úchyto. Nie je možné inštalovať do existujúceho SDK stropu, nakoľko je potrebné lepiť protikus k stropnému úchytu z opačnej strany SDK platne.

Aquabelle Elipse L

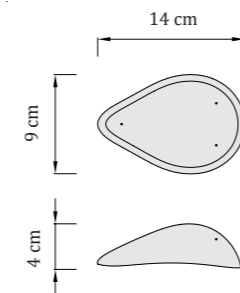


Kovová základňa - rozmery

pôdorys: elipsa
140 x 52 x 4 cm
(dĺžka x šírka x výška)

Sklenené komponenty

ručne fúkané sklo
vzduchové bubliny v skle
amber | šampaň | krištál
počet: 32 ks



Aquabelle Elipse L

amber | šampaň | krištál

luster | interiér
prevádzková teplota: - 10 až 50 °C

Svetelný zdroj

10 x 6W LED zn. CREE, 12V DC
Príkon: 60W
3000K | 4000K | 6000K
stmievateľné (riadenie nie je súčasťou)
napájací zdroj - 12V je súčasťou

Kovová základňa - povrch. úprava

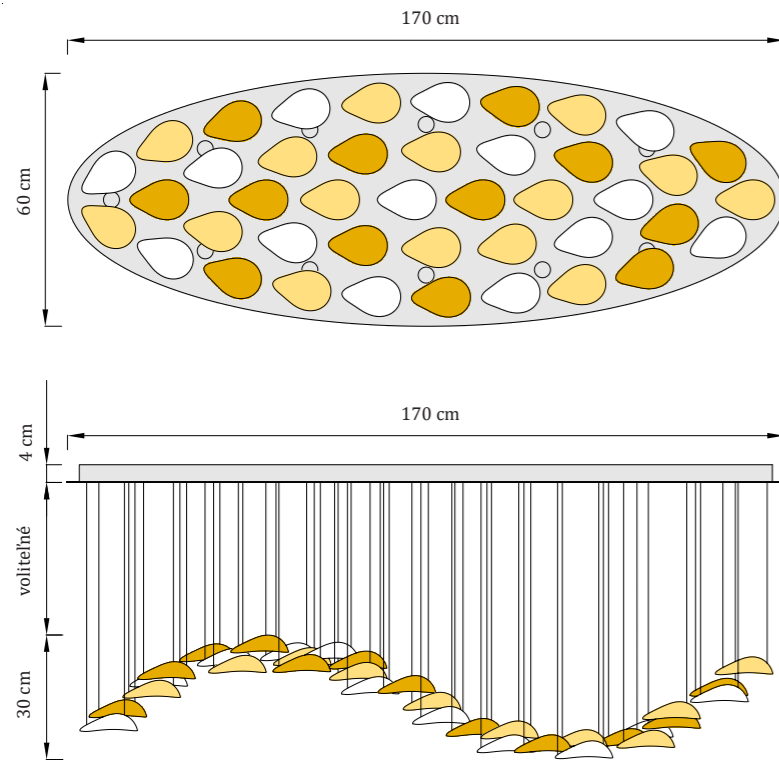
leštená nerezová oceľ
biela matná
bez kovovej základne

Hmotnosť: 28 kg (so základňou) | 18 kg (bez základne)

	Kód	
nerez. oceľ	● Teplá biela:	AQEL-AM-L-WW-S
	○ Denná biela:	AQEL-AM-L-NW-S
	○ Studená biela:	AQEL-AM-L-CW-S
biela matná	● Teplá biela:	AQEL-AM-L-WW-W
	○ Denná biela:	AQEL-AM-L-NW-W
	○ Studená biela:	AQEL-AM-L-CW-W
bez základne	● Teplá biela:	AQEL-AM-L-WW
	○ Denná biela:	AQEL-AM-L-NW
	○ Studená biela:	AQEL-AM-L-CW

CE UKCA IP20 230V AC / 50-60 Hz

Aquabelle Elipse XL

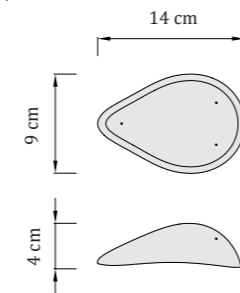


Kovová základňa - rozmery

pôdorys: elipsa
170 x 60 x 4 cm
(dĺžka x šírka x výška)

Sklenené komponenty

ručne fúkané sklo
vzduchové bubliny v skle
amber | šampaň | krištál
počet: 42 ks



Aquabelle Elipse XL

amber | šampaň | krištál

luster | interiér
prevádzková teplota: - 10 až 50 °C

Svetelný zdroj

12 x 6W LED zn. CREE, 12V DC
Príkon: 72W
3000K | 4000K | 6000K
stmievateľné (riadenie nie je súčasťou)
napájací zdroj - 12V je súčasťou

Kovová základňa - povrch. úprava

leštená nerezová oceľ
biela matná
bez kovovej základne

Hmotnosť: 37 kg (so základňou) | 23 kg (bez základne)

	Kód	
nerez. oceľ	● Teplá biela:	AQEL-AM-XL-WW-S
	○ Denná biela:	AQEL-AM-XL-NW-S
	○ Studená biela:	AQEL-AM-XL-CW-S
biela matná	● Teplá biela:	AQEL-AM-XL-WW-W
	○ Denná biela:	AQEL-AM-XL-NW-W
	○ Studená biela:	AQEL-AM-XL-CW-W
bez základne	● Teplá biela:	AQEL-AM-XL-WW
	○ Denná biela:	AQEL-AM-XL-NW
	○ Studená biela:	AQEL-AM-XL-CW

CE UKCA IP20 230V AC / 50-60 Hz

Pozn.: Lustre bez kovovej základne sú vhodné len pre SDK stropy. Kovové lanká vystupujú priamo zo stropu z drobných úchyto. Nie je možné inštalovať do existujúceho SDK stropu, nakoľko je potrebné lepiť protikus k stropnému úchytu z opačnej strany SDK platne.



Bubble

kolekcia lustrov z ručne fúkaného skla

Kolekcia Bubble je vhodná do moderných,
ale aj klasických interiérov.

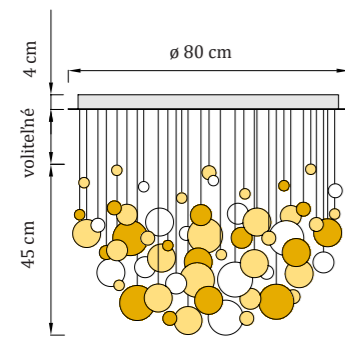
Ručne fúkané bubliny sú upevnené na tenkých
lankách, vďaka ktorým pôsobia dojmom, ako
by sa vznášali vo vzduchu.

Pri ich výrobe bola použitá špeciálna sklárska
technika vytvárajúca na povrchu jemné
praskliny, ktoré v kombinácii so svetlom ešte
viac nechávajú vyniknúť krásu skla. Luster po
rozsvietení ožíva a pripomína žiariace slnko.





Bubble Round S



Kovová základňa - rozmery

pôdorys: kruh
priemer 80 cm, výška 4 cm

Sklenené bubliny

ručne fúkané sklo
dekor popraskania
ø 8, 6, 4, 3 cm
amber | šampaň | krištál
počet: 125 ks

Bubble Round S

amber | šampaň | krištál

luster | interiér
prevádzková teplota: - 10 až 50 °C

Svetelný zdroj

10 x 6W LED zn. CREE, 12V DC
Príkon: 60W
3000K | 4000K | 6000K
stmievateľné (riadenie nie je súčasťou)
napájací zdroj - 12V je súčasťou

Kovová základňa - povrch. úprava

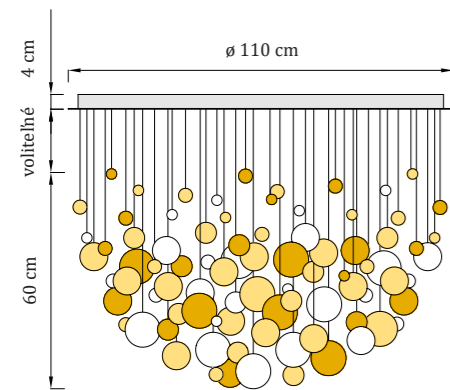
leštená nerezová oceľ
biela matná
bez kovovej základne

Hmotnosť: 23 kg (so základňou) | 13 kg (bez základne)

	Kód
nerez. oceľ	● Teplá biela: BURO-AMH-S-WW-S
	○ Denná biela: BURO-AMH-S-NW-S
	○ Studená biela: BURO-AMH-S-CW-S
biela matná	● Teplá biela: BURO-AMH-S-WW-W
	○ Denná biela: BURO-AMH-S-NW-W
	○ Studená biela: BURO-AMH-S-CW-W
bez základne	● Teplá biela: BURO-AMH-L-WW
	○ Denná biela: BURO-AMH-L-NW
	○ Studená biela: BURO-AMH-L-CW

CE UKCA IP20 230V AC / 50-60 Hz

Bubble Round M



Kovová základňa - rozmery

pôdorys: kruh
priemer 110 cm, výška 4 cm

Sklenené bubliny

ručne fúkané sklo
dekor popraskania
ø 10, 8, 6, 4, 3 cm
amber | šampaň | krištál
počet: 150 ks

Bubble Round M

amber | šampaň | krištál

luster | interiér
prevádzková teplota: - 10 až 50 °C

Svetelný zdroj

12 x 6W LED zn. CREE, 12V DC
Príkon: 72W
3000K | 4000K | 6000K
stmievateľné (riadenie nie je súčasťou)
napájací zdroj - 12V je súčasťou

Kovová základňa - povrch. úprava

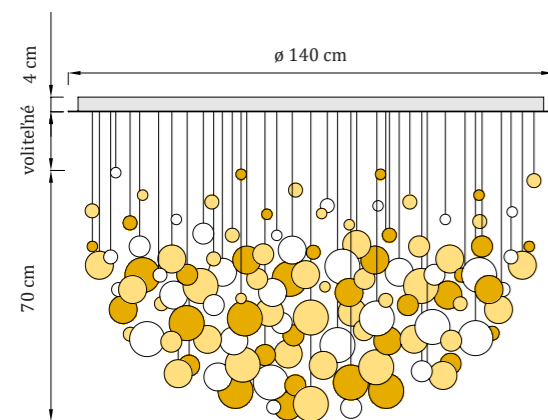
leštená nerezová oceľ
biela matná
bez kovovej základne

Hmotnosť: 37 kg (so základňou) | 20 kg (bez základne)

	Kód
nerez. oceľ	● Teplá biela: BURO-AMH-M-WW-S
	○ Denná biela: BURO-AMH-M-NW-S
	○ Studená biela: BURO-AMH-M-CW-S
biela matná	● Teplá biela: BURO-AMH-M-WW-W
	○ Denná biela: BURO-AMH-M-NW-W
	○ Studená biela: BURO-AMH-M-CW-W
bez základne	● Teplá biela: BURO-AMH-M-WW
	○ Denná biela: BURO-AMH-M-NW
	○ Studená biela: BURO-AMH-M-CW

CE UKCA IP20 230V AC / 50-60 Hz

Bubble Round L



Kovová základňa - rozmery

pôdorys: kruh
priemer 140 cm, výška 4 cm

Sklenené bubliny

ručne fúkané sklo
dekor popraskania
ø 10, 8, 6, 4, 3 cm
amber | šampaň | krištál
počet: 295 ks

Bubble Round L

amber | šampaň | krištál

luster | interiér
prevádzková teplota: - 10 až 50 °C

Svetelný zdroj

20 x 6W LED zn. CREE, 12V DC
Príkon: 120W
3000K | 4000K | 6000K
stmievateľné (riadenie nie je súčasťou)
napájací zdroj - 12V je súčasťou

Kovová základňa - povrch. úprava

leštená nerezová oceľ
biela matná
bez kovovej základne

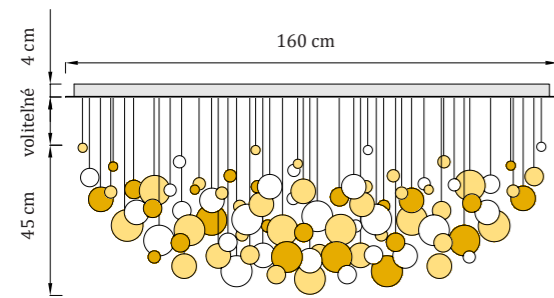
Hmotnosť: 59 kg (so základňou) | 33 kg (bez základne)

	Kód
nerez. oceľ	● Teplá biela: BURO-AMH-L-WW-S
	○ Denná biela: BURO-AMH-L-NW-S
	○ Studená biela: BURO-AMH-L-CW-S
biela matná	● Teplá biela: BURO-AMH-L-WW-W
	○ Denná biela: BURO-AMH-L-NW-W
	○ Studená biela: BURO-AMH-L-CW-W
bez základne	● Teplá biela: BURO-AMH-L-WW
	○ Denná biela: BURO-AMH-L-NW
	○ Studená biela: BURO-AMH-L-CW

CE UKCA IP20 230V AC / 50-60 Hz

Pozn.: Lustre bez kovovej základne sú vhodné len pre SDK stropy. Kovové lanká vystupujú priamo zo stropu z drobných úchytov. Nie je možné inštalovať do existujúceho SDK stropu, nakoľko je potrebné lepiť protikus k stropnému úchytu z opačnej strany SDK platne.

Bubble Elipse S



Kovová základňa - rozmery

pôdorys: elipsa
160 x 80 x 4 cm
(dĺžka x šírka x výška)

Sklenené bubliny

ručne fúkané sklo
dekor popraskania
ø 10, 8, 6, 4, 3 cm
amber | šampaň | krištál
počet: 200 ks

Bubble Elipse S

amber | šampaň | krištál

luster | interiér
prevádzková teplota: - 10 až 50 °C

Svetelný zdroj

12 x 6W LED zn. CREE, 12V DC
Príkon: 72W
3000K | 4000K | 6000K
stmievateľné (riadenie nie je súčasťou)
napájací zdroj - 12V je súčasťou

Kovová základňa - povrch. úprava

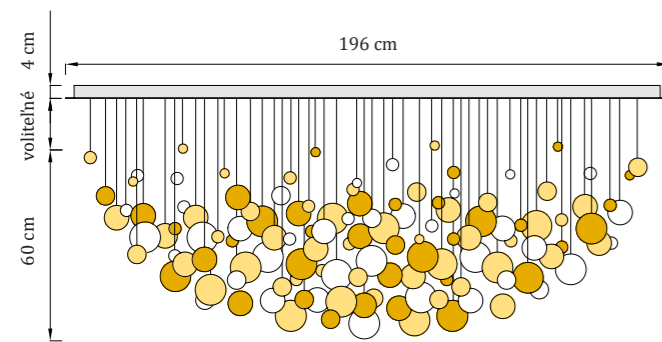
leštená nerezová oceľ
biela matná
bez kovovej základne

Hmotnosť: 43 kg (so základňou) | 26 kg (bez základne)

Kód	
● Teplá biela:	BUEL-AMH-S-WW-S
● Denná biela:	BUEL-AMH-S-NW-S
○ Studená biela:	BUEL-AMH-S-CW-S
nerez. oceľ	
● Teplá biela:	BUEL-AMH-S-WW-W
● Denná biela:	BUEL-AMH-S-NW-W
○ Studená biela:	BUEL-AMH-S-CW-W
biela matná	
● Teplá biela:	BUEL-AMH-L-WW
● Denná biela:	BUEL-AMH-L-NW
○ Studená biela:	BUEL-AMH-L-CW
bez základne	

CE UKCA IP20 230V AC / 50-60 Hz

Bubble Elipse M



Kovová základňa - rozmery

pôdorys: elipsa
196 x 96 x 4 cm
(dĺžka x šírka x výška)

Sklenené bubliny

ručne fúkané sklo
dekor popraskania
ø 10, 8, 6, 4, 3 cm
amber | šampaň | krištál
počet: 300 ks

Bubble Elipse M

amber | šampaň | krištál

luster | interiér
prevádzková teplota: - 10 až 50 °C

Svetelný zdroj

18 x 6W LED zn. CREE, 12V DC
Príkon: 108W
3000K | 4000K | 6000K
stmievateľné (riadenie nie je súčasťou)
napájací zdroj - 12V je súčasťou

Kovová základňa - povrch. úprava

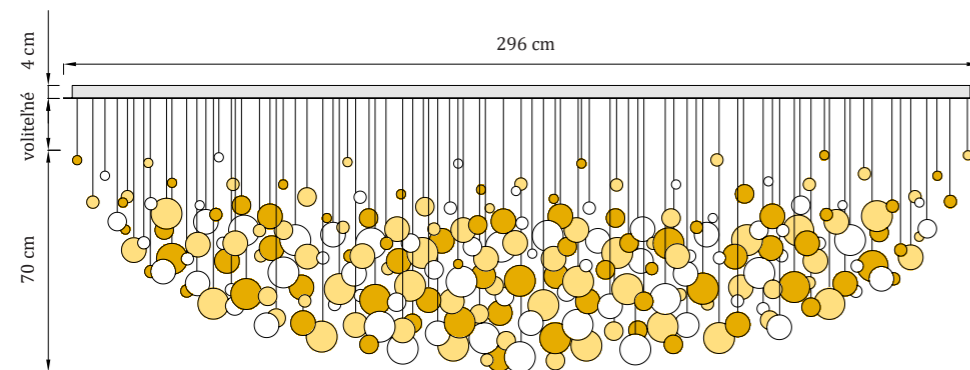
leštená nerezová oceľ
biela matná
bez kovovej základne

Hmotnosť: 63 kg (so základňou) | 38 kg (bez základne)

Kód	
● Teplá biela:	BUEL-AMH-M-WW-S
● Denná biela:	BUEL-AMH-M-NW-S
○ Studená biela:	BUEL-AMH-M-CW-S
nerez. oceľ	
● Teplá biela:	BUEL-AMH-M-WW-W
● Denná biela:	BUEL-AMH-M-NW-W
○ Studená biela:	BUEL-AMH-M-CW-W
biela matná	
● Teplá biela:	BUEL-AMH-M-WW
● Denná biela:	BUEL-AMH-M-NW
○ Studená biela:	BUEL-AMH-M-CW
bez základne	

CE UKCA IP20 230V AC / 50-60 Hz

Bubble Elipse L



Kovová základňa

pôdorys: elipsa
296 x 146 x 4 cm
(dĺžka x šírka x výška)

Sklenené bubliny

ručne fúkané sklo
dekor popraskania
ø 10, 8, 6, 4, 3 cm
amber | šampaň | krištál
počet: 530 ks

Bubble Elipse L

amber | šampaň | krištál

luster | interiér
prevádzková teplota: - 10 až 50 °C

Svetelný zdroj

32 x 6W LED zn. CREE, 12V DC
Príkon: 192W
3000K | 4000K | 6000K
stmievateľné (riadenie nie je súčasťou)
napájací zdroj - 12V je súčasťou

Kovová základňa - povrch. úprava

leštená nerezová oceľ
biela matná
bez kovovej základne

Hmotnosť: 136 kg (so základňou) | 80 kg (bez základne)

Kód	
● Teplá biela:	BUEL-AMH-L-WW-S
● Denná biela:	BUEL-AMH-L-NW-S
○ Studená biela:	BUEL-AMH-L-CW-S
nerez. oceľ	
● Teplá biela:	BUEL-AMH-L-WW-W
● Denná biela:	BUEL-AMH-L-NW-W
○ Studená biela:	BUEL-AMH-L-CW-W
biela matná	
● Teplá biela:	BUEL-AMH-L-WW
● Denná biela:	BUEL-AMH-L-NW
○ Studená biela:	BUEL-AMH-L-CW
bez základne	

CE UKCA IP20 230V AC / 50-60 Hz

Pozn.: Lustre bez kovovej základne sú vhodné len pre SDK stropy. Kovové lanká vystupujú priamo zo stropu z drobných úchyto. Nie je možné inštalovať do existujúceho SDK stropu, nakoľko je potrebné lepiť protikus k stropnému úchytu z opačnej strany SDK platne.



Zambezi

kolekcia lustrov z ručne fúkaného skla

Inšpiráciou vzniku kolekcie Zambezi bola najdivokejšia rieka sveta.

Sklenené komponenty svojím tvarom pripomínajú vlnky v rozbúrenej rieke a ich zoskupenie navodzuje dojem, akoby prúdili vzduchom.

Kolekcia Zambezi je vhodná aj do interiérov s nízkym stropom. Komponenty vyniknú aj v prípade, keď sa tiahnu v blízkosti stropu.

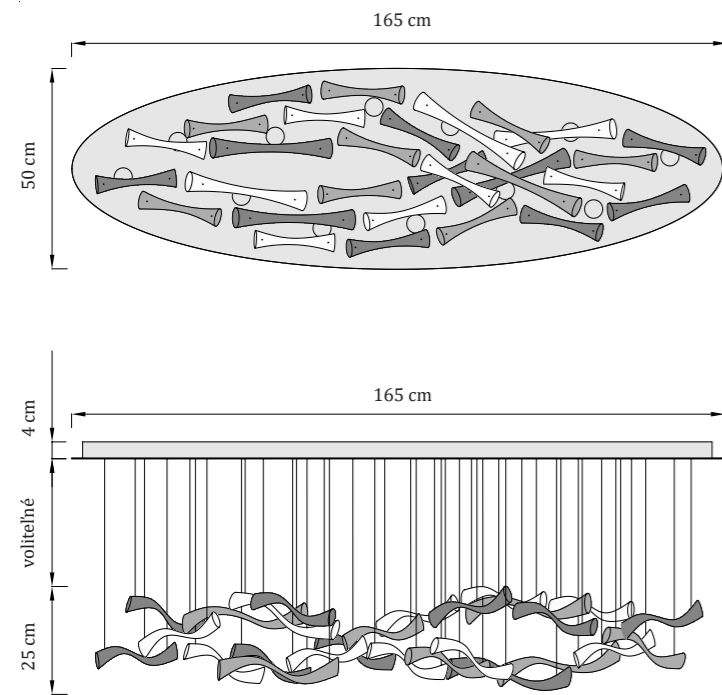


Neoddeliteľná súčasť interiéru

Lustre sú dodávané buď s kovovou základňou alebo bez nej. V prípade lustrov bez základne vystupujú tenké lanky so zavesenými komponentmi priamo zo stropu, z drobných úchytov.

Luster vďaka tomu získava ďalší rozmer, nakoľko pôsobí ako neoddeliteľná súčasť celého interiéru, ušitá priamo na mieru.

Zambezi Elipse S



Kovová základňa - rozmery

pôdorys: elipsa
165 x 50 x 4 cm (dĺžka x šírka x výška)

Sklenené komponenty

ručne fúkané sklo
tmavá šedá | bledá šedá | krištál
počet: 29 ks

Zambezi Elipse S

šedá | krištál

luster | interiér
prevádzková teplota: - 10 až 50 °C

Svetelný zdroj

12 x 6W LED zn. CREE, 12V DC
Príkon: 72W
3000K | 4000K | 6000K
stmievateľné (riadenie nie je súčasťou)
napájací zdroj - 12V je súčasťou

Kovová základňa - povrch. úprava

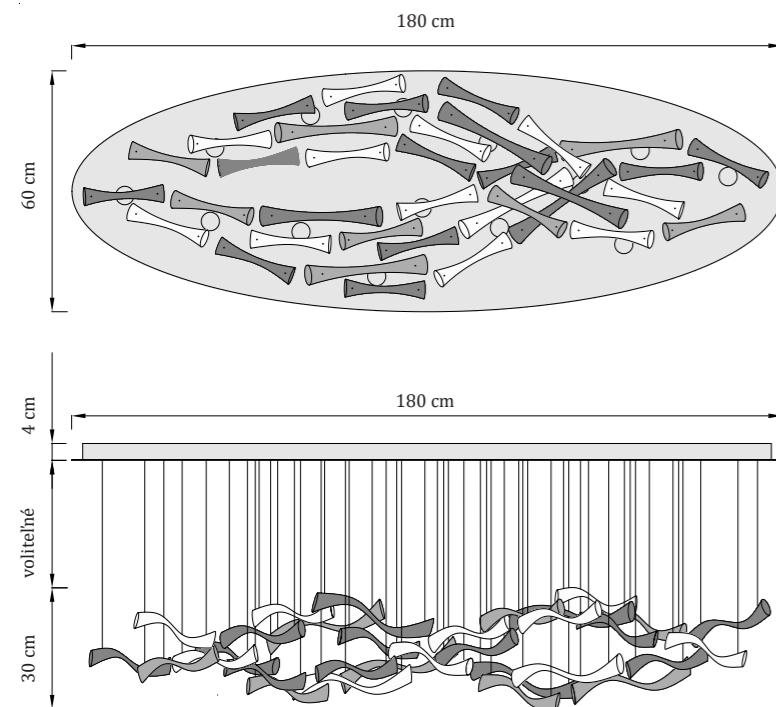
leštená nerezová oceľ
biela matná
bez kovovej základne

Hmotnosť: 19 kg (so základňou) | 8 kg (bez základne)

	Kód	
nerez. oceľ	● Teplá biela:	ZAEL-GR-S-WW-S
	● Denná biela:	ZAEL-GR-S-NW-S
	○ Studená biela:	ZAEL-GR-S-CW-S
biela matná	● Teplá biela:	ZAEL-GR-S-WW-W
	● Denná biela:	ZAEL-GR-S-NW-W
	○ Studená biela:	ZAEL-GR-S-CW-W
bez základne	● Teplá biela:	ZAEL-GR-S-WW
	● Denná biela:	ZAEL-GR-S-NW
	○ Studená biela:	ZAEL-GR-S-CW

CE UKCA IP20 230V AC / 50-60 Hz

Zambezi Elipse M



Kovová základňa - rozmery

pôdorys: elipsa
180 x 60 x 4 cm (dĺžka x šírka x výška)

Sklenené komponenty

ručne fúkané sklo
tmavá šedá | bledá šedá | krištál
počet: 36 ks

Zambezi Elipse M

šedá | krištál

luster | interiér
prevádzková teplota: - 10 až 50 °C

Svetelný zdroj

14 x 6W LED zn. CREE, 12V DC
Príkon: 84W
3000K | 4000K | 6000K
stmievateľné (riadenie nie je súčasťou)
napájací zdroj - 12V je súčasťou

Kovová základňa - povrch. úprava

leštená nerezová oceľ
biela matná
bez kovovej základne

Hmotnosť: 24 kg (so základňou) | 9 kg (bez základne)

	Kód	
nerez. oceľ	● Teplá biela:	ZAEL-GR-M-WW-S
	● Denná biela:	ZAEL-GR-M-NW-S
	○ Studená biela:	ZAEL-GR-M-CW-S
biela matná	● Teplá biela:	ZAEL-GR-M-WW-W
	● Denná biela:	ZAEL-GR-M-NW-W
	○ Studená biela:	ZAEL-GR-M-CW-W
bez základne	● Teplá biela:	ZAEL-GR-M-WW
	● Denná biela:	ZAEL-GR-M-NW
	○ Studená biela:	ZAEL-GR-M-CW

CE UKCA IP20 230V AC / 50-60 Hz

Pozn.: Lustre bez kovovej základne sú vhodné len pre SDK stropy. Kovové lanká vystupujú priamo zo stropu z drobných úchyto. Nie je možné inštalovať do existujúceho SDK stropu, nakoľko je potrebné lepiť protikus k stropnému úchytu z opačnej strany SDK platne.



Fallen

kolekcia lustrov
z ručne fúkaného skla

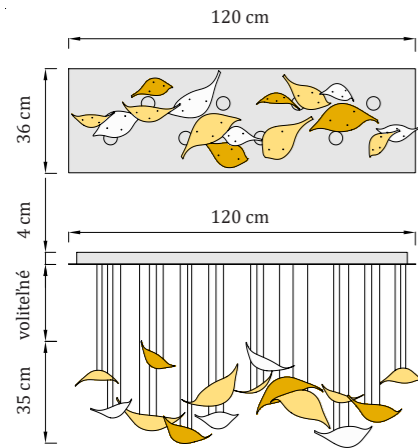
Kolekcia Fallen bola inšpirovaná jesenným obdobím, kedy stromy zhadzujú svoj šat a jesenné lístie poletuje vo víre vetra. Kolekcia zachytáva moment tohto prekrásneho tanca, ktorý môžete sledovať priamo v pohodlí domova.

Každý z listov je jedinečným originálom a precíznym sklárskym umením.





Fallen Rectangle S

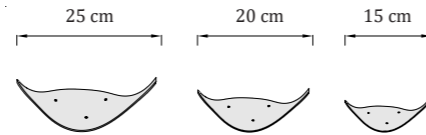


Kovová základňa - rozmery

pôdorys: obdĺžnik
120 x 36 x 4 cm (dĺžka x šírka x výška)

Sklenené listy

ručne fúkané sklo
v listoch naaplikovaná sľuda
amber | šampaň | krištál'
počet: 15 ks



Fallen Rectangle S

amber | šampaň | krištál'

luster | interiér
prevádzková teplota: - 10 až 50 °C

Svetelný zdroj

8 x 6W LED zn. CREE, 12V DC
Príkon: 48W
3000K | 4000K | 6000K
stmievateľné (riadenie nie je súčasťou)
napájací zdroj - 12V je súčasťou

Kovová základňa - povrch. úprava

leštená nerezová oceľ
biela matná
bez kovovej základne

Hmotnosť: 12 kg (so základňou) | 4 kg (bez základne)

Kód

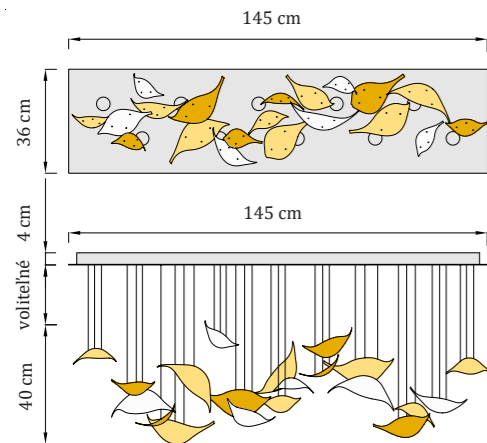
● Teplá biela: FARE-AM-S-WW-S
○ Denná biela: FARE-AM-S-NW-S
○ Studená biela: FARE-AM-S-CW-S

● Teplá biela: FARE-AM-S-WW-W
○ Denná biela: FARE-AM-S-NW-W
○ Studená biela: FARE-AM-S-CW-W

● Teplá biela: FARE-AM-L-WW
○ Denná biela: FARE-AM-L-NW
○ Studená biela: FARE-AM-L-CW

CE UKCA IP20 230V AC / 50-60 Hz

Fallen Rectangle M

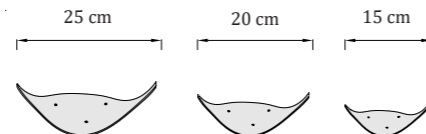


Kovová základňa - rozmery

pôdorys: obdĺžnik
145 x 36 x 4 cm (dĺžka x šírka x výška)

Sklenené listy

ručne fúkané sklo
v listoch naaplikovaná sľuda
amber | šampaň | krištál'
počet: 20 ks



Fallen Rectangle M

amber | šampaň | krištál'

luster | interiér
prevádzková teplota: - 10 až 50 °C

Svetelný zdroj

10 x 6W LED zn. CREE, 12V DC
Príkon: 60W
3000K | 4000K | 6000K
stmievateľné (riadenie nie je súčasťou)
napájací zdroj - 12V je súčasťou

Kovová základňa - povrch. úprava

leštená nerezová oceľ
biela matná
bez kovovej základne

Hmotnosť: 15 kg (so základňou) | 5 kg (bez základne)

Kód

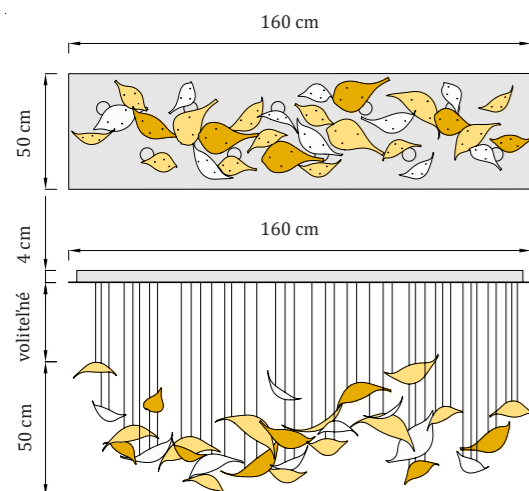
● Teplá biela: FARE-AM-M-WW-S
○ Denná biela: FARE-AM-M-NW-S
○ Studená biela: FARE-AM-M-CW-S

● Teplá biela: FARE-AM-M-WW-W
○ Denná biela: FARE-AM-M-NW-W
○ Studená biela: FARE-AM-M-CW-W

● Teplá biela: FARE-AM-M-WW
○ Denná biela: FARE-AM-M-NW
○ Studená biela: FARE-AM-M-CW

CE UKCA IP20 230V AC / 50-60 Hz

Fallen Rectangle L

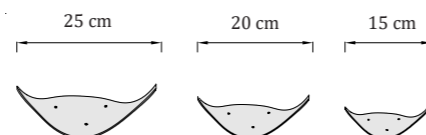


Kovová základňa - rozmery

pôdorys: obdĺžnik
160 x 50 x 4 cm (dĺžka x šírka x výška)

Sklenené listy

ručne fúkané sklo
v listoch naaplikovaná sľuda
amber | šampaň | krištál'
počet: 30 ks



Fallen Rectangle L

amber | šampaň | krištál'

luster | interiér
prevádzková teplota: - 10 až 50 °C

Svetelný zdroj

10 x 6W LED zn. CREE, 12V DC
Príkon: 60W
3000K | 4000K | 6000K
stmievateľné (riadenie nie je súčasťou)
napájací zdroj - 12V je súčasťou

Kovová základňa

leštená nerezová oceľ
biela matná
bez kovovej základne

Hmotnosť: 19 kg (so základňou) | 7 kg (bez základne)

Kód

● Teplá biela: FARE-AM-L-WW-S
○ Denná biela: FARE-AM-L-NW-S
○ Studená biela: FARE-AM-L-CW-S

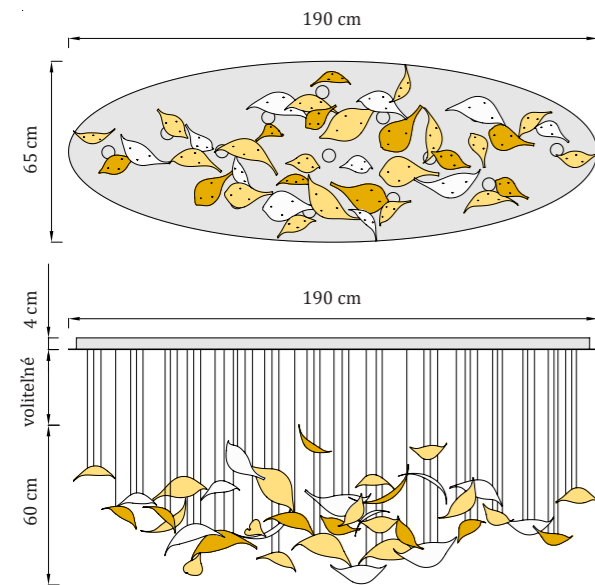
● Teplá biela: FARE-AM-L-WW-W
○ Denná biela: FARE-AM-L-NW-W
○ Studená biela: FARE-AM-L-CW-W

● Teplá biela: FARE-AM-L-WW
○ Denná biela: FARE-AM-L-NW
○ Studená biela: FARE-AM-L-CW

CE UKCA IP20 230V AC / 50-60 Hz

Pozn.: Lustre bez kovovej základne sú vhodné len pre SDK stropy. Kovové lanká vystupujú priamo zo stropu z drobných úchyto. Nie je možné inštalovať do existujúceho SDK stropu, nakoľko je potrebné lepiť protikus k stropnému úchytu z opačnej strany SDK platne.

Fallen Elipse XL

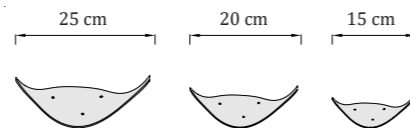


Kovová základňa - rozmery

pôdorys: elipsa
190 x 65 x 4 cm (dĺžka x šírka x výška)

Sklenené listy

ručne fúkané sklo
v listoch naaplikovaná sľuda
amber | šampaň | krištál
počet: 40 ks



Fallen Elipse XL

amber | šampaň | krištál

luster | interiér
prevádzková teplota: - 10 až 50 °C

Svetelný zdroj

14 x 6W LED zn. CREE, 12V DC
Príkon: 84W
3000K | 4000K | 6000K
stmievateľné (riadenie nie je súčasťou)
napájací zdroj - 12V je súčasťou

Kovová základňa - povrch. úprava

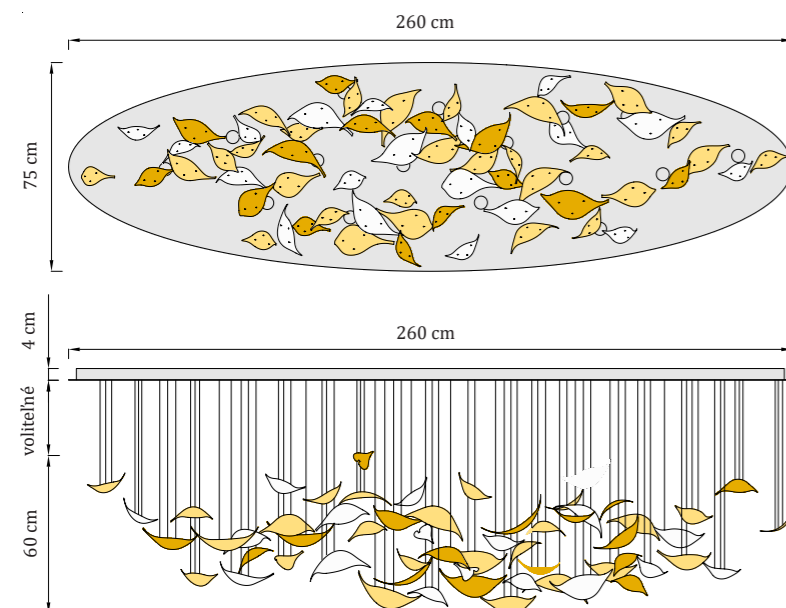
leštená nerezová oceľ
biela matná
bez kovovej základne

Hmotnosť: 26 kg (so základňou) | 9 kg (bez základne)

	Kód	
nerez. oceľ	● Teplá biela:	FAEL-AM-XL-WW-S
	○ Denná biela:	FAEL-AM-XL-NW-S
	○ Studená biela:	FAEL-AM-XL-CW-S
biela matná	● Teplá biela:	FAEL-AM-XL-WW-W
	○ Denná biela:	FAEL-AM-XL-NW-W
	○ Studená biela:	FAEL-AM-XL-CW-W
bez základne	● Teplá biela:	FAEL-AM-XL-WW
	○ Denná biela:	FAEL-AM-XL-NW
	○ Studená biela:	FAEL-AM-XL-CW

CE UKCA IP20 230V AC / 50-60 Hz

Fallen Elipse XXL

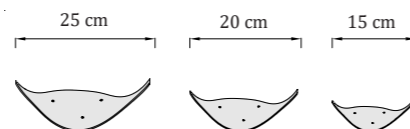


Kovová základňa - rozmery

pôdorys: elipsa
260 x 75 x 4 cm (dĺžka x šírka x výška)

Sklenené listy

ručne fúkané sklo
v listoch naaplikovaná sľuda
amber | šampaň | krištál
počet: 62 ks



Fallen Elipse XXL

amber | šampaň | krištál

luster | interiér
prevádzková teplota: - 10 až 50 °C

Svetelný zdroj

17 x 6W LED zn. CREE, 12V DC
Príkon: 102W
3000K | 4000K | 6000K
stmievateľné (riadenie nie je súčasťou)
napájací zdroj - 12V je súčasťou

Kovová základňa - povrch. úprava

leštená nerezová oceľ
biela matná
bez kovovej základne

Hmotnosť: 39 kg (so základňou) | 12 kg (bez základne)

	Kód	
nerez. oceľ	● Teplá biela:	FAEL-AM-XXL-WW-S
	○ Denná biela:	FAEL-AM-XXL-NW-S
	○ Studená biela:	FAEL-AM-XXL-CW-S
biela matná	● Teplá biela:	FAEL-AM-XXL-WW-W
	○ Denná biela:	FAEL-AM-XXL-NW-W
	○ Studená biela:	FAEL-AM-XXL-CW-W
bez základne	● Teplá biela:	FAEL-AM-XXL-WW
	○ Denná biela:	FAEL-AM-XXL-NW
	○ Studená biela:	FAEL-AM-XXL-CW

CE UKCA IP20 230V AC / 50-60 Hz

Pozn.: Lustre bez kovovej základne sú vhodné len pre SDK stropy. Kovové lanká vystupujú priamo zo stropu z drobných úchyto. Nie je možné inštalovať do existujúceho SDK stropu, nakoľko je potrebné lepiť protikus k stropnému úchytu z opačnej strany SDK platne.

Waterlily





Waterlily

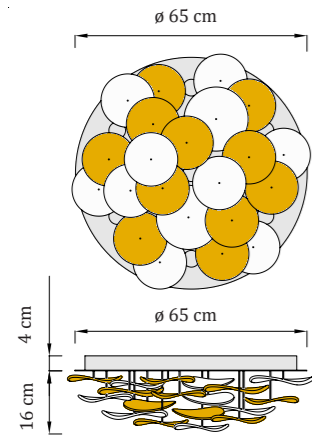
kolekcia lustrov z ručne fúkaného skla

Kolekcia Waterlily bola špeciálne navrhnutá pre interiéry s nízkymi stropmi. Sklenené komponenty vyrastajú zo stropu len do dĺžky v rozmedzí 20 - 30 cm.

Inšpiráciou vzniku kolekcie boli jazerné lekná, charakteristické svojimi plochými okrúhlymi listami, plávajúcimi na pokojnej vodnej hladine.



Waterlily Round S



Kovová základňa - rozmery

pôdorys: kruh
 ø 65 cm, výška 4 cm

Sklenené komponenty

ručne fúkané sklo, hutné
 ø 18 cm, ø 15 cm
 amber | opál | krištál'
 počet: 25 ks

Waterlily Round S

amber | opál | krištál'

luster | interiér
 prevádzková teplota: - 10 až 50 °C

Svetelný zdroj

7 x 6W LED zn. CREE, 12V DC
 Príkon: 42W
 3000K | 4000K | 6000K
 stmievateľné (riadenie nie je súčasťou)
 napájací zdroj - 12V je súčasťou

Kovová základňa - povrch. úprava

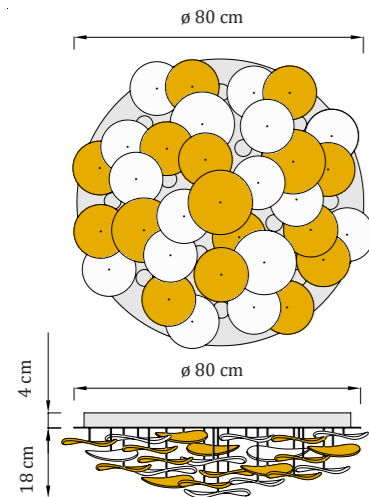
leštená nerezová oceľ
 biela matná
 bez kovovej základne

Hmotnosť: 15 kg (so základňou) | 9 kg (bez základne)

Kód	
● Teplá biela:	WARO-AM-S-WW-S
● Denná biela:	WARO-AM-S-NW-S
○ Studená biela:	WARO-AM-S-CW-S
nerez. oceľ	
● Teplá biela:	WARO-AM-S-WW-W
● Denná biela:	WARO-AM-S-NW-W
○ Studená biela:	WARO-AM-S-CW-W
biela matná	
● Teplá biela:	WARO-AM-L-WW
● Denná biela:	WARO-AM-L-NW
○ Studená biela:	WARO-AM-L-CW
bez základne	

CE UKCA IP20 230V AC / 50-60 Hz

Waterlily Round M



Kovová základňa - rozmery

pôdorys: kruh
 ø 80 cm, výška 4 cm

Sklenené komponenty

ručne fúkané sklo, hutné
 ø 18 cm, ø 15 cm
 amber | opál | krištál'
 počet: 37 ks

Waterlily Round M

amber | opál | krištál'

luster | interiér
 prevádzková teplota: - 10 až 50 °C

Svetelný zdroj

12 x 6W LED zn. CREE, 12V DC
 Príkon: 72W
 3000K | 4000K | 6000K
 stmievateľné (riadenie nie je súčasťou)
 napájací zdroj - 12V je súčasťou

Kovová základňa - povrch. úprava

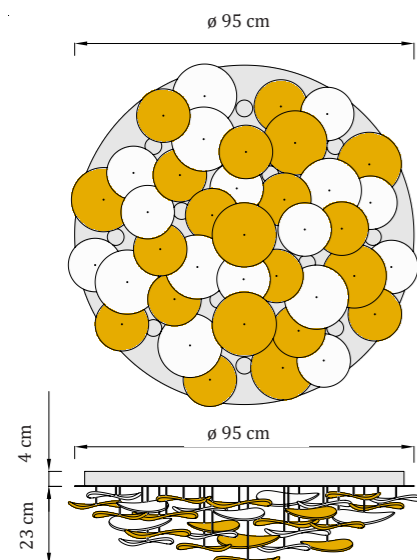
leštená nerezová oceľ
 biela matná
 bez kovovej základne

Hmotnosť: 23 kg (so základňou) | 14 kg (bez základne)

Kód	
● Teplá biela:	WARO-AM-M-WW-S
● Denná biela:	WARO-AM-M-NW-S
○ Studená biela:	WARO-AM-M-CW-S
nerez. oceľ	
● Teplá biela:	WARO-AM-M-WW-W
● Denná biela:	WARO-AM-M-NW-W
○ Studená biela:	WARO-AM-M-CW-W
biela matná	
● Teplá biela:	WARO-AM-M-WW
● Denná biela:	WARO-AM-M-NW
○ Studená biela:	WARO-AM-M-CW
bez základne	

CE UKCA IP20 230V AC / 50-60 Hz

Waterlily Round L



Kovová základňa - rozmery

pôdorys: kruh
 ø 95 cm, výška 4 cm

Sklenené komponenty

ručne fúkané sklo, hutné
 ø 18 cm, ø 15 cm
 amber | opál | krištál'
 počet: 45 ks

Waterlily Round L

amber | opál | krištál'

luster | interiér
 prevádzková teplota: - 10 až 50 °C

Svetelný zdroj

12 x 6W LED zn. CREE, 12V DC
 Príkon: 72W
 3000K | 4000K | 6000K
 stmievateľné (riadenie nie je súčasťou)
 napájací zdroj - 12V je súčasťou

Kovová základňa - povrch. úprava

leštená nerezová oceľ
 biela matná
 bez kovovej základne

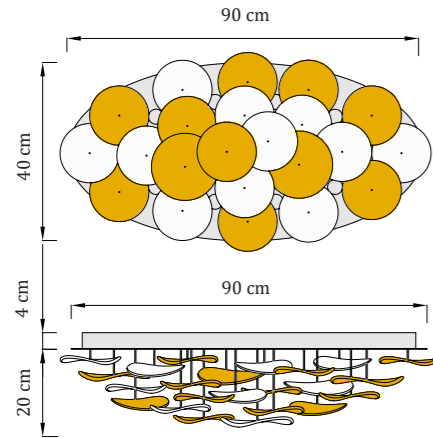
Hmotnosť: 29 kg (so základňou) | 17 kg (bez základne)

Kód	
● Teplá biela:	WARO-AM-L-WW-S
● Denná biela:	WARO-AM-L-NW-S
○ Studená biela:	WARO-AM-L-CW-S
nerez. oceľ	
● Teplá biela:	WARO-AM-L-WW-W
● Denná biela:	WARO-AM-L-NW-W
○ Studená biela:	WARO-AM-L-CW-W
biela matná	
● Teplá biela:	WARO-AM-L-WW
● Denná biela:	WARO-AM-L-NW
○ Studená biela:	WARO-AM-L-CW
bez základne	

CE UKCA IP20 230V AC / 50-60 Hz

Pozn.: Lustre bez kovovej základne sú vhodné len pre SDK stropy. Kovové tyče vystupujú priamo zo stropu z drobných úchytov. Nie je možné inštalovať do existujúceho SDK stropu, nakoľko je potrebné lepiť protikus k stropnému úchytu z opačnej strany SDK platne.

Waterlily Elipse S



Kovová základňa - rozmery

pôdorys: elipsa
90 x 45 x 4 cm (dĺžka x šírka x výška)

Sklenené komponenty

ručne fúkané sklo, hutné
ø 18 cm, ø 15 cm
amber | opál | krištál
počet: 26 ks

Waterlily Elipse S

amber | opál | krištál

luster | interiér
prevádzková teplota: - 10 až 50 °C

Svetelný zdroj

10 x 6W LED zn. CREE, 12V DC
Príkon: 60W
3000K | 4000K | 6000K
stmievateľné (riadenie nie je súčasťou)
napájací zdroj - 12V je súčasťou

Kovová základňa - povrch. úprava

leštená nerezová oceľ
biela matná
bez kovovej základne

Kód

● Teplá biela: WAEL-AM-S-WW-S
● Denná biela: WAEL-AM-S-NW-S
○ Studená biela: WAEL-AM-S-CW-S

biela matná nerez. oceľ

● Teplá biela: WAEL-AM-S-WW-W
● Denná biela: WAEL-AM-S-NW-W
○ Studená biela: WAEL-AM-S-CW-W

biela matná

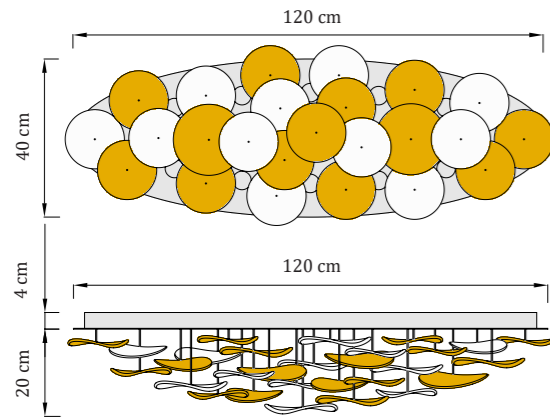
● Teplá biela: WAEL-AM-L-WW
● Denná biela: WAEL-AM-L-NW
○ Studená biela: WAEL-AM-L-CW

bez základne

Hmotnosť: 16 kg (so základňou) | 10 kg (bez základne)

CE UKCA IP20 230V AC / 50-60 Hz

Waterlily Elipse M



Kovová základňa - rozmery

pôdorys: elipsa
120 x 40 x 4 cm (dĺžka x šírka x výška)

Sklenené komponenty

ručne fúkané sklo, hutné
ø 18 cm, ø 15 cm
amber | opál | krištál
počet: 34 ks

Waterlily Elipse M

amber | opál | krištál

luster | interiér
prevádzková teplota: - 10 až 50 °C

Svetelný zdroj

12 x 6W LED zn. CREE, 12V DC
Príkon: 72W
3000K | 4000K | 6000K
stmievateľné (riadenie nie je súčasťou)
napájací zdroj - 12V je súčasťou

Kovová základňa - povrch. úprava

leštená nerezová oceľ
biela matná
bez kovovej základne

Kód

● Teplá biela: WAEL-AM-M-WW-S
● Denná biela: WAEL-AM-M-NW-S
○ Studená biela: WAEL-AM-M-CW-S

biela matná nerez. oceľ

● Teplá biela: WAEL-AM-M-WW-W
● Denná biela: WAEL-AM-M-NW-W
○ Studená biela: WAEL-AM-M-CW-W

biela matná

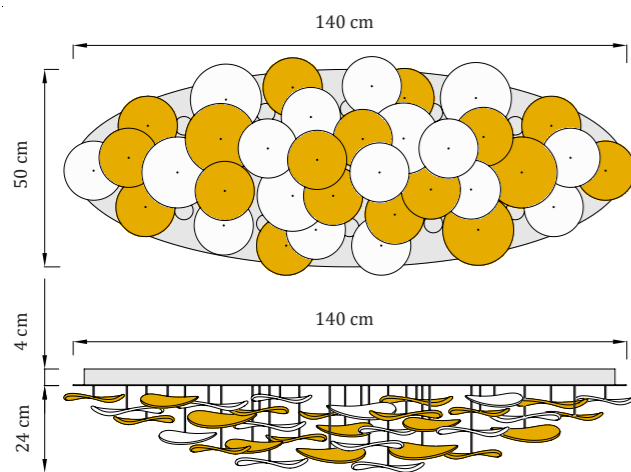
● Teplá biela: WAEL-AM-M-WW
● Denná biela: WAEL-AM-M-NW
○ Studená biela: WAEL-AM-M-CW

bez základne

Hmotnosť: 20 kg (so základňou) | 13 kg (bez základne)

CE UKCA IP20 230V AC / 50-60 Hz

Waterlily Elipse L



Kovová základňa - rozmery

pôdorys: elipsa
140 x 50 x 4 cm (dĺžka x šírka x výška)

Sklenené komponenty

ručne fúkané sklo, hutné
ø 18 cm, ø 15 cm
amber | opál | krištál
počet: 41 ks

Waterlily Elipse L

amber | opál | krištál

luster | interiér
prevádzková teplota: - 10 až 50 °C

Svetelný zdroj

12 x 6W LED zn. CREE, 12V DC
Príkon: 72W
3000K | 4000K | 6000K
stmievateľné (riadenie nie je súčasťou)
napájací zdroj - 12V je súčasťou

Kovová základňa - povrch. úprava

leštená nerezová oceľ
biela matná
bez kovovej základne

Kód

● Teplá biela: WAEL-AM-L-WW-S
● Denná biela: WAEL-AM-L-NW-S
○ Studená biela: WAEL-AM-L-CW-S

biela matná nerez. oceľ

● Teplá biela: WAEL-AM-L-WW-W
● Denná biela: WAEL-AM-L-NW-W
○ Studená biela: WAEL-AM-L-CW-W

biela matná

● Teplá biela: WAEL-AM-L-WW
● Denná biela: WAEL-AM-L-NW
○ Studená biela: WAEL-AM-L-CW

bez základne

Hmotnosť: 25 kg (so základňou) | 15 kg (bez základne)

CE UKCA IP20 230V AC / 50-60 Hz

Pozn.: Lustre bez kovovej základne sú vhodné len pre SDK stropy. Kovové tyče vystupujú priamo zo stropu z drobných úchytov. Nie je možné inštalovať do existujúceho SDK stropu, nakoľko je potrebné lepiť protikus k stropnému úchytu z opačnej strany SDK platne.



LIDES s.r.o.
č. 1907, 951 32 Horná Kráľová
Slovenská republika

www.lides.com
lides@lides.sk

LIDES

LIDES
LIGHT IN DESIGN